

## Введение

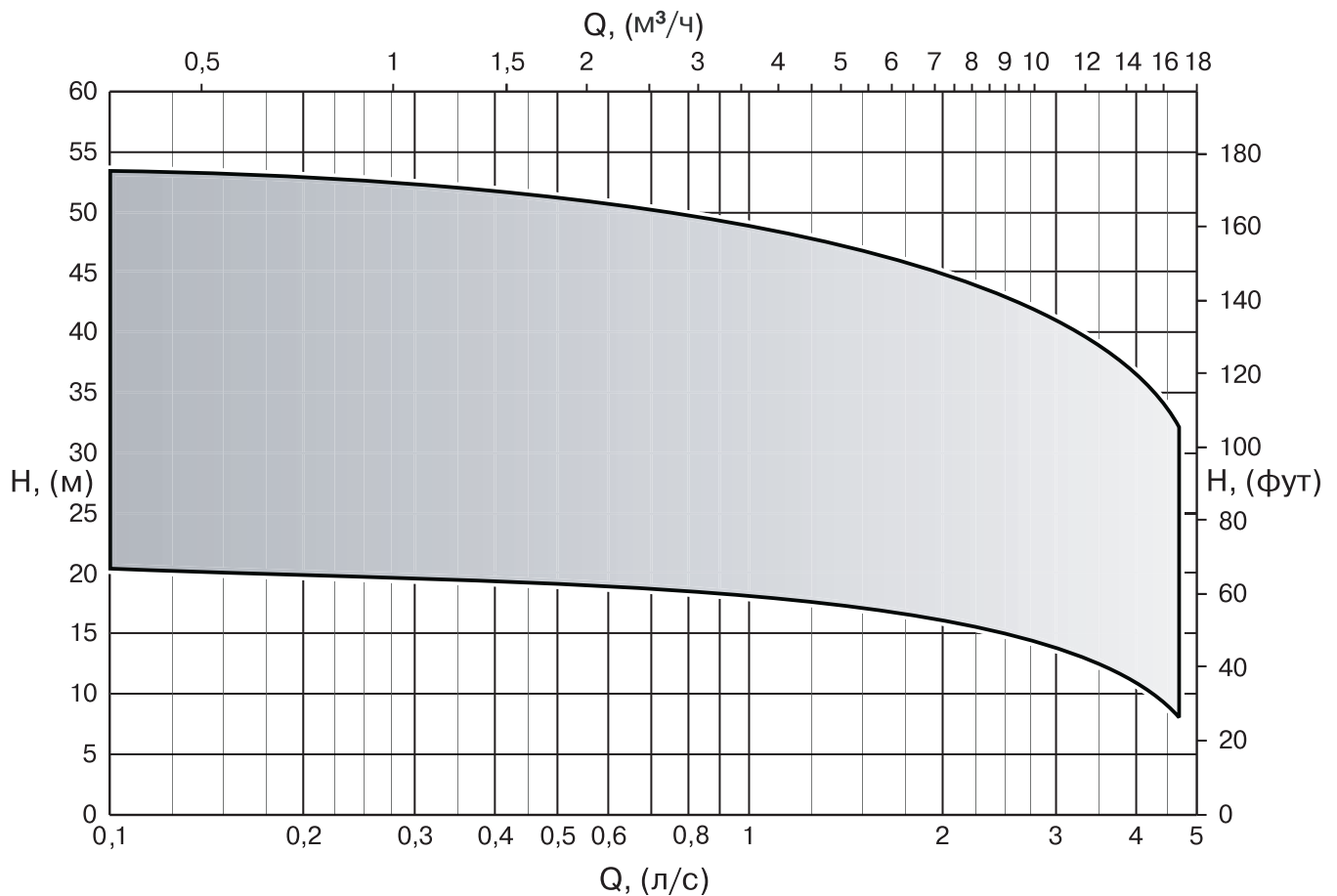
Погружные электронасосы серии КСТ с режущим механизмом способны перекачивать воду, содержащую твердые и волокнистые частицы, из жилых массивов, особняков, кемпингов, отелей, бензозаправочных станций, супермаркетов, ферм, пищевых предприятий, бумажных фабрик, а также отовсюду, где есть необходимость измельчать твердые взвешенные частицы.

Современные технические решения значительно улучшают характеристики, КПД и надежность насоса, гарантируя значительное снижение затрат на эксплуатацию и обслуживание.

Несмотря на то, что используются ограниченные номинальные мощности электродвигателей, высокое создаваемое давление позволяет транспортировать загрязненную воду на большие расстояния и преодолевать значительную разницу в уровнях воды, делая эти насосы удобными и для других областей применения.

Гидравлическая часть непосредственно подсоединена к электродвигателю, что обеспечивает компактность, легкость установки и надежность в эксплуатации.

## Область рабочих характеристик



Компания оставляет за собой право вносить конструктивные изменения.

АДЛ — производство и поставки оборудования для инженерных систем

Тел.: +7 (495) 937-89-68, +7 (495) 221-63-78 Факс: +7 (495) 933-85-01/02

E-mail: info@adl.ru www.adl.ru Интернет-магазин: www.valve.ru

## КСТ+

### Особенности конструкции

#### Насосная часть

Гидравлическая часть состоит из рабочего колеса и корпуса насоса. Два механических сальника, устанавливаемых последовательно, защищают от попадания воды из корпуса насоса в камеру электродвигателя.

Геометрия гидравлической части спроектирована очень точно для того, чтобы значительно снизить риск засорения вращающихся частей и/или блокирования твердыми частицами проточной части насоса.

Гидравлические характеристики могут быть легко восстановлены в период эксплуатации насоса, т. к. зазор между рабочим колесом и передним диском может быть уменьшен.

#### Режущий механизм

Сделан из термически обработанной нержавеющей стали, форма режущего механизма гарантирует его надежность и безотказность.

Не требуется специального инструмента для замены данной детали.

#### Электродвигатель

Асинхронный, трехфазный электродвигатель, ротор — «беличья клетка», охлаждается жидкостью, в которую погружен насос.

Электродвигатель отделен от насоса большой камерой, частично наполненной маслом, которое действует как смазка для механических сальников и как теплообменник. В соответствии с указанным индивидуальным минимальным уровнем погружения для каждого насоса обеспечьте правильное охлаждение электродвигателя.

#### Опоры вала электродвигателя

Вал электродвигателя, на котором смонтированы рабочее колесо и режущий механизм, вращается в двух заполненных смазкой подшипниках, нижний подшипник воспринимает осевую нагрузку.

Вращающаяся часть очень компактна, с коротким валом, что снижает нагрузки на подшипники и гарантирует надежность и долговечность.

#### Механические сальники

Сдвоенный механический сальник (смонтированный последовательно) — это двойная гарантия безопасности электродвигателя. Если сальник на стороне насоса выйдет из строя, электродвигатель не будет поврежден благодаря наличию сальника на стороне электродвигателя. Данные сальники изготовлены из специальных материалов, позволяющих противостоять высоким нагрузкам.

Безопасная работа насоса:

- Датчик влажности (только на некоторых моделях)

Датчик влажности в масляной камере предупреждает о попадании жидкости в масло и передает соответствующий сигнал на панель управления, сообщая о том, что сальник на стороне насоса неисправен.

- Термореле (только на некоторых моделях)

Электродвигатель имеет два термореле, подсоединенных последовательно и установленных в обмотках статора. Подключенные последовательно к катушке управления пускателя, реле активируются в случае превышения допустимой температуры (+132 °С), отключая электропитание до тех пор, пока температура не опустится на +15 °С.

**Возможные способы установки****Стационарная установка с погружным или подвесным автоматическим подсоединением**

Это наиболее удобная установка для стационарных перекачивающих станций. Система легко собирается и не требует дополнительных конструкторских решений. Простое подсоединение гарантирует, что насос может быть быстро и легко извлечен из емкости и заново установлен.

Это означает, что плановые и внеочередные работы по обслуживанию могут быть выполнены без необходимости спуска в емкость приема стоков. Для этой установки применяются соединительная опора, трубные рельсы, цепь и т. д.

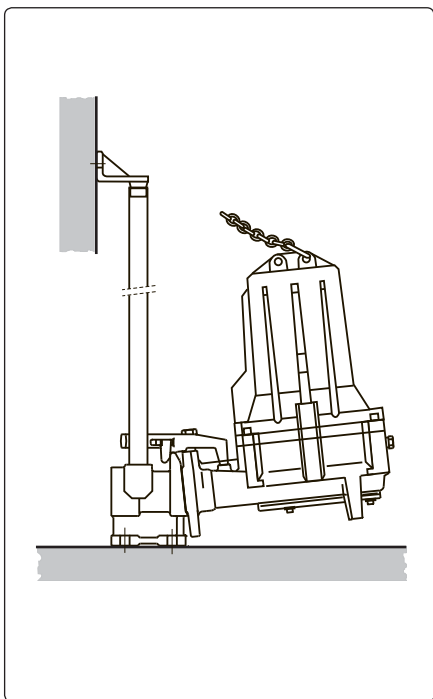
**Погружная переносная установка**

Эта установка особенно удобна для:

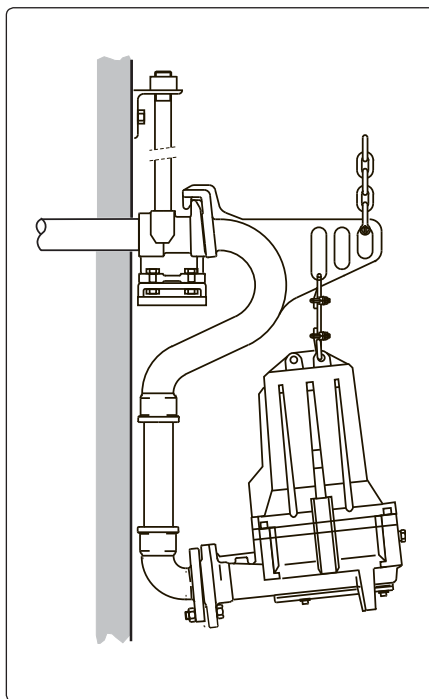
- нечастых и непостоянных использований;
- использования на строительных площадках и т. д.;
- реконструкции существующих очистных сооружений с дефицитом пространства.

Фундаментная опора, напорный рукав, цепь и т. д. — по требованию.

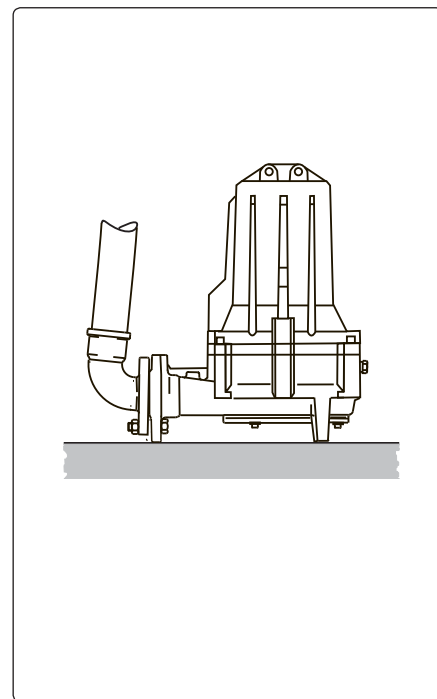
Погружная стационарная установка с автоматическим подсоединением



Подвесная стационарная установка с автоматическим подсоединением



Погружная переносная установка



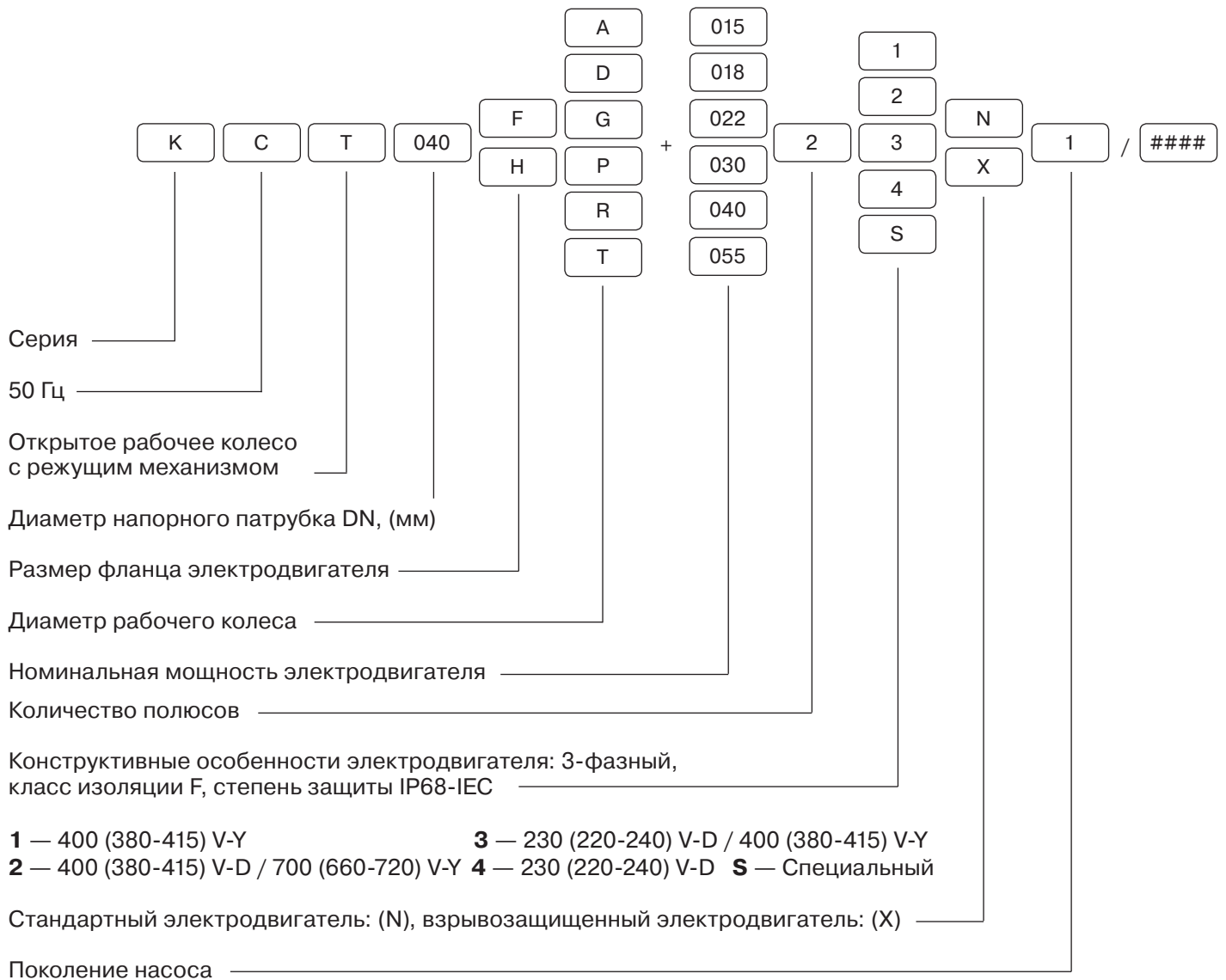
## КСТ+

### Технические и эксплуатационные характеристики

- Асинхронный, трехфазный электродвигатель, тип ротора — «беличья клетка», класс изоляции F ( $t_{\max} +155^{\circ}\text{C}$ ), способный работать в погруженном состоянии, степень защиты IP68 в соответствии со стандартом IEC 529 или IP58 в соответствии со стандартом EN 60034-5. Продолжительный или прерывистый режим работы.

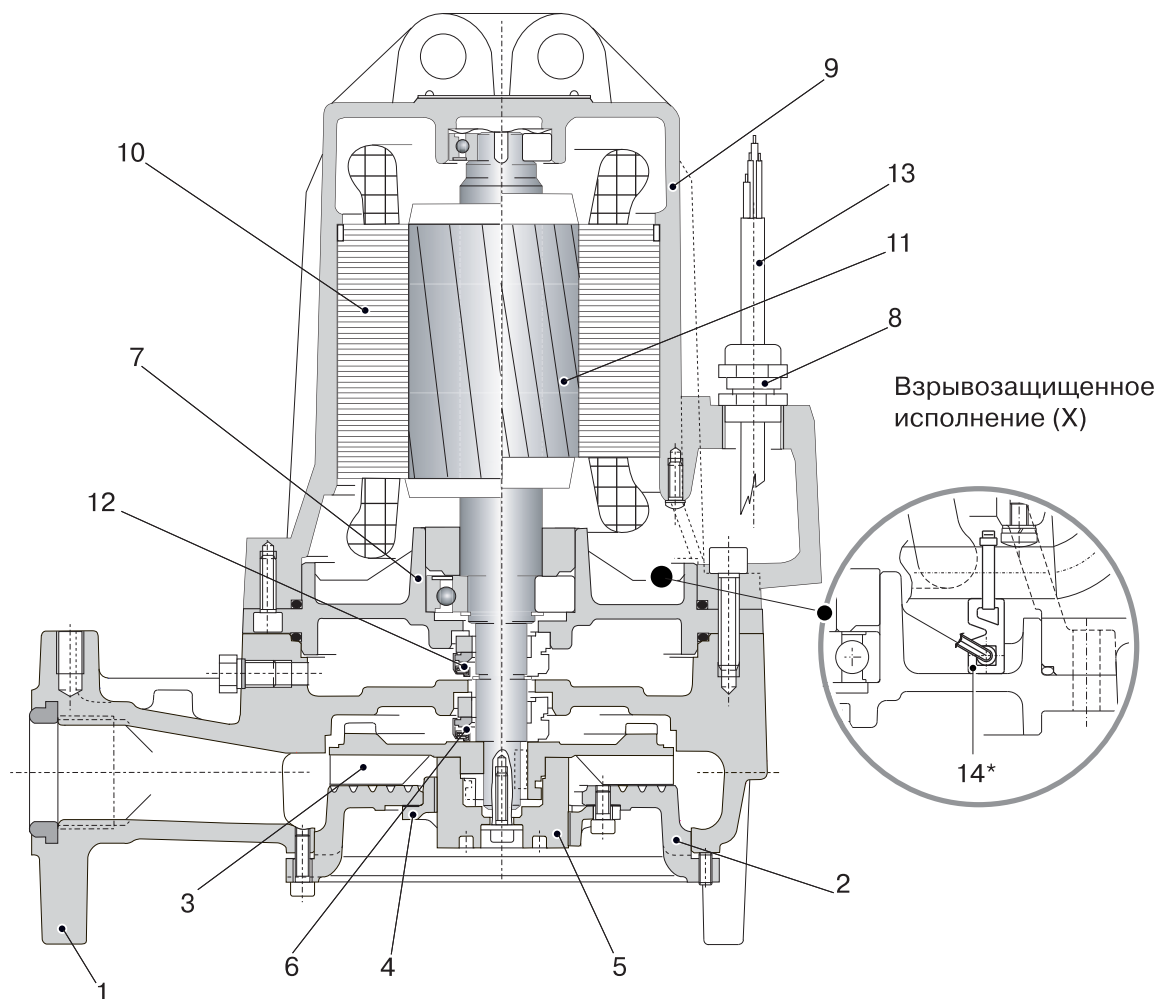
- Допуски электропитания:  $220\text{ В} \pm 10\%$ ;  $400\text{ В} \pm 10\%$ .
- Максимальный дисбаланс мощности по фазам: 5 %.
- Минимальная глубина погружения: уточните в данных, указанных на странице с рабочими характеристиками насосов.
- Максимальная глубина погружения: 20 м.
- Максимальная температура перекачиваемой жидкости:  $+40^{\circ}\text{C}$ .
- pH жидкости: 6–10
- Если плотность перекачиваемой жидкости превышает  $1\text{ кг/дм}^3$  и/или вязкость превышает  $1\text{ мм}^2/\text{с}$  ( $1\text{ сСт}$ ), свяжитесь с техническим департаментом.
- Если процентное содержание сухих частиц в жидкости превышает 4 %, необходимо рассчитать изменение веса и вязкости жидкости.
- Когда электронасос установлен в соответствии с указаниями, данными в инструкции по эксплуатации, уровень создаваемого насосом акустического давления в пределах области рабочих характеристик не будет превышать 70 Дб(А). Измерения шума были произведены в соответствии с ISO 3746, а расположение измеряемых точек подчиняется требованиям директивы EU 98/37. Максимальная величина шумности равномерно распределена вокруг насоса.
- Конструкция насосов во взрывозащищенном исполнении (-X) соответствует стандартам EN50014-EN50018, тип EEx d IIB T4.
- Направление вращения: по часовой стрелке, если смотреть сверху.

## Обозначения насосов



## Конструкция и материалы

КСТ040F

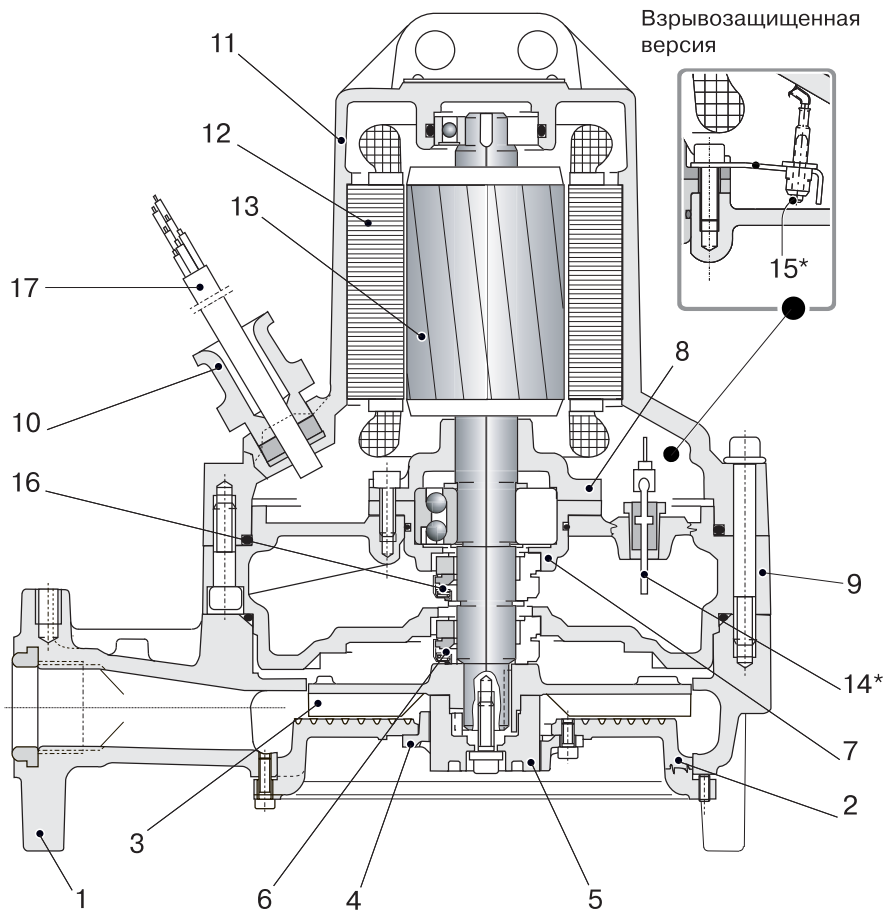


Поз.	Детали	Материал
1	Напорная часть	Серый чугун
2	Всасывающая часть	Серый чугун
3	Рабочее колесо	Серый чугун
4	Стационарный резак	Нержавеющая сталь
5	Вращающийся резак	Нержавеющая сталь
6	Мех. сальник на стороне насоса	Карбид кремния / карбид кремния
7	Подшипниковая чаша	Шаровидн. чугун
8	Кабельный сальник	Серый чугун
9	Корпус электродвигателя	Серый чугун
10	Статор	Нержавеющая сталь
11	Вал с ротором	Нержавеющая сталь
12	Мех. сальник на стороне электродвигателя	Графит/Стеатит
13	Кабель питания	-
14 *	Датчик влажности (по запросу)	-

\* для (-X) версии датчик влажности в корпусе электродвигателя встроен по умолчанию.

**Конструкция и материалы**

КСТ040Н

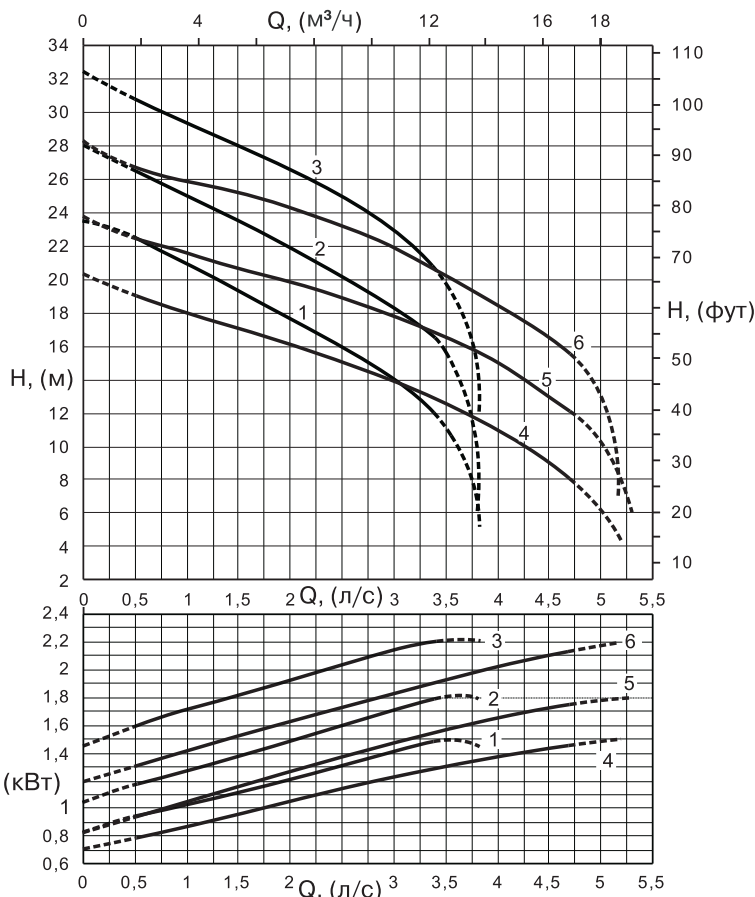
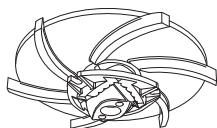


Поз.	Детали	Материал
1	Напорная часть	Серый чугун
2	Всасывающая часть	Серый чугун
3	Рабочее колесо	Серый чугун
4	Стационарный резак	Нерж.сталь
5	Вращающийся резак	Нерж.сталь
6	Мех. сальник на стороне насоса	Карбид кремния/ карбид кремния
7	Подшипниковая чаша	Шаровидный чугун
8	Опорный фланец	Серый чугун
9	Масляная камера	Серый чугун
10	Кабельный сальник	Серый чугун
11	Корпус электродвигателя	Серый чугун
12	Статор	Нержавеющая сталь
13	Вал с ротором	Нержавеющая сталь
14	* Датчик влажности	Версия (X)
15	* Датчик влажности	Версия (N)
16	Мех. сальник на стороне электродвигателя	Графит / Стеатит
17	Изолированный кабель электропитания	-
	Болты и гайки	Нержавеющая сталь

\* для (-X) версии датчик влажности в корпусе электродвигателя встроен по умолчанию.



КСТ040F Кол-во 2/50 Гц  
ПОЛЮСОВ



**Технические особенности**

Тип электронасоса	Датчик температуры	Датчик влажности
КСТ040F...+...21N1	По запросу	По запросу
КСТ040F...+...21X1	Да	Да

**Эксплуатационные характеристики**

Тип электронасоса	Характеристика №	Номинальная мощность электродвигателя	Патрубок на нагнетании	Производительность, $\frac{\text{л/с}}{\text{м}^3/\text{ч}}$													
				Напор, (м)													
				0	0,5	1	1,4	1,8	2	2,4	2,8	3	3,4	3,8	4	4,5	4,7
		$P_2$ (кВт)	DN (мм)	0	1,8	3,6	5	6,5	7,2	8,6	10,1	10,8	12,2	13,7	14,4	16,2	16,9
КСТ040FT+001521N1	1	1,5	Ø 40	23,5	22,5	20,8	19,6	18,3	17,6	16,3	14,8	14	12,1	-	-	-	-
КСТ040FR+001821N1	2	1,8		28	26,5	25,1	23,8	22,6	21,9	20,5	19	18,3	16,5	-	-	-	-
КСТ040FP+002221N1	3	2,2		32,4	30,7	29,3	28,3	27,1	26,5	25,3	23,8	22,9	20,6	-	-	-	-
КСТ040FG+001521N1	4	1,5		20,3	19,1	18	17,3	16,5	16,1	15,2	14,3	13,9	12,8	11,6	11	9	8
КСТ040FD+001821N1	5	1,8		23,7	22,4	21,5	20,9	20,2	19,8	19,1	18,2	17,8	16,8	15,6	15	13	12,1
КСТ040FA+002221N1	6	2,2		28,3	26,8	25,9	25,3	24,7	24,3	23,4	22,4	21,8	20,5	19,2	18,4	16,4	15,6

**Примечание:**

$P_2$  — номинальная мощность электродвигателя.  
 Допуск производительности согласно UNI/ISO 9906/2.  
 Для моделей АТЕХ112ЕЕхd11ВТ4 во взрывозащищенном исполнении.  
 последняя часть кода — КСТ040F...+...21X1.  
 Характеристики электродвигателей см. на стр. 52.  
 Принадлежности см. на стр. 51.



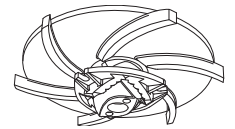
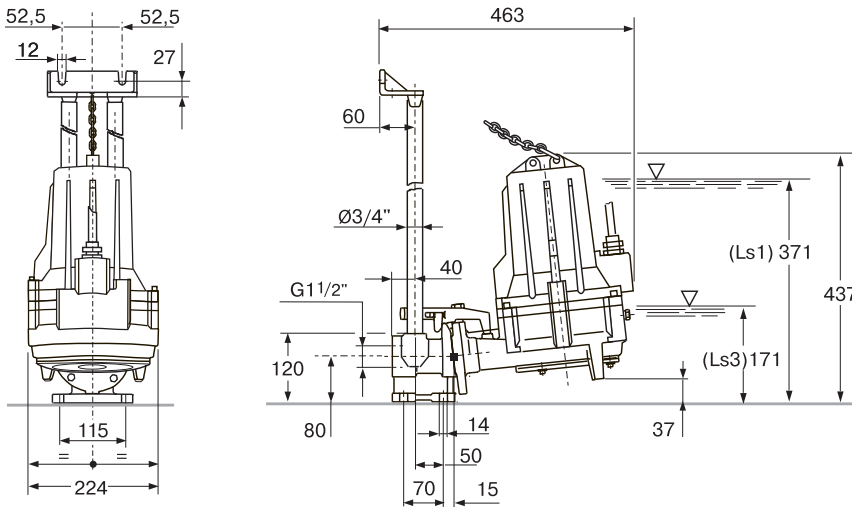


Кол-во  
ПОЛЮСОВ

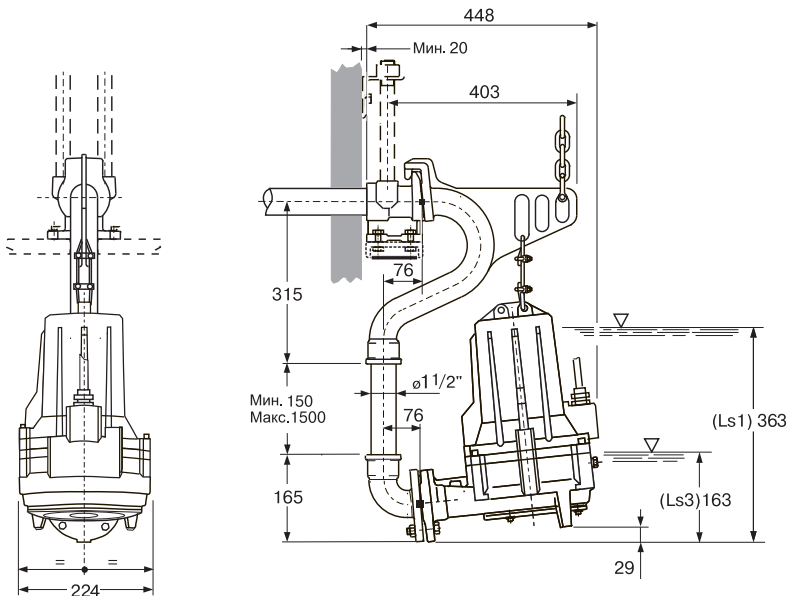
2/50 Гц

КСТ040F

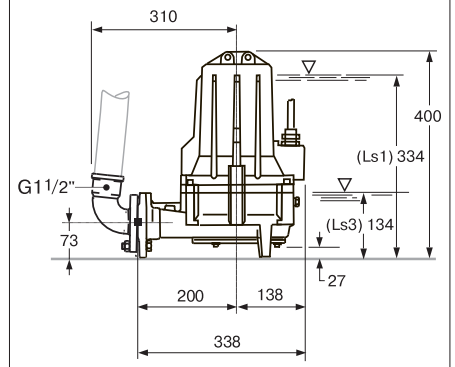
Стационарная погружная установка с автоматическим подсоединением  
(с набором аксессуаров ВАК040 3/4")



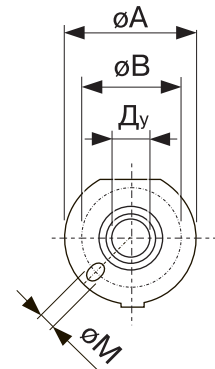
Подвесная погружная установка с автоматическим подсоединением  
(с набором аксессуаров ВАК040А)



Переносная погружная установка  
(с набором аксессуаров CFF 1 1/2")



Размеры фланцев UNI



\* Отверстия для подсоединения фланцев DN 40/50 — PN 6

DN	Ø A	Ø B	Отверстия	
			№	Ø M
(мм)				
40 (PN6)	146	100-110	4	18

Тип электронасоса	Артикул	Питающий кабель (1)	Масса, (кг)			
			Насос	Тип аксессуаров		
				ВАК040А	ВАК040 3/4"	CFF 1 1/2"
КСТ040FT+001521N1	ND09X73603	1 x (4 x 1,5) x 10	51	13	5	2,3
КСТ040FR+001821N1	ND09X73604		53			
КСТ040FP+002221N1	ND09X73605		54			
КСТ040FG+001521N1	ND09X73600		51			
КСТ040FD+001821N1	ND09X73601		53			
КСТ040FA+002221N1	ND09X73602		54			

**Примечание:**

(1) количество кабелей × (количество проводов каждого кабеля × сечение кабеля, (мм<sup>2</sup>)) × длина кабеля, (м) — оболочка кабеля из резины (версия — X): кабель NSSHU-J.

Кабель длиной свыше 10 м — по запросу.

Ls1 — режим S1 продолжительная работа.

Ls3 — режим S3 прерывистая работа см. страницу 52.



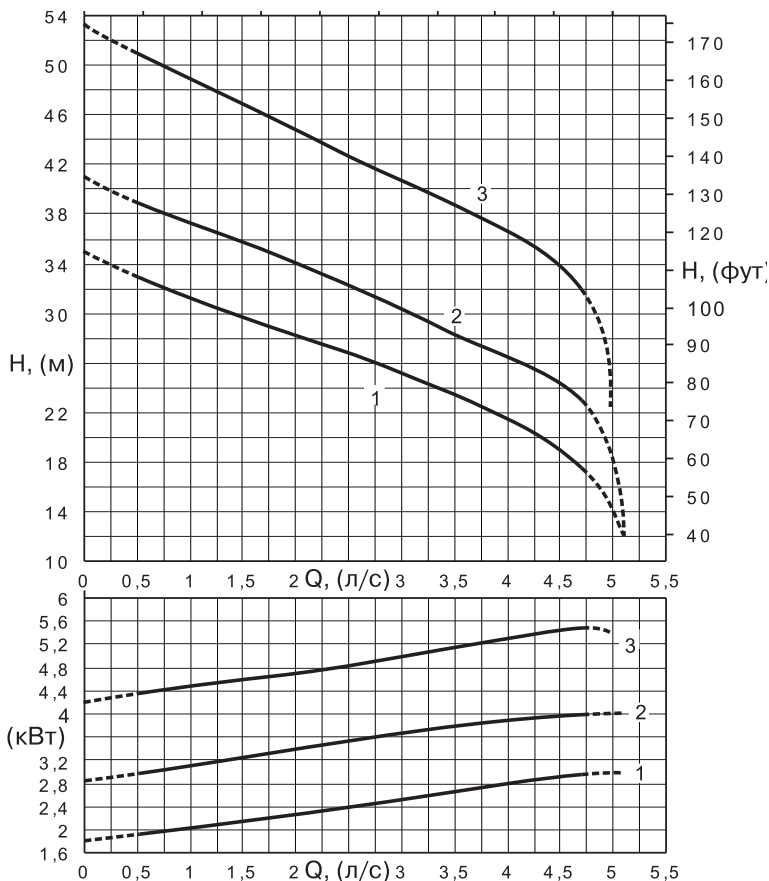
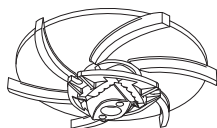
Компания оставляет за собой право вносить конструктивные изменения.

АДЛ — производство и поставки оборудования для инженерных систем

Тел.: +7 (495) 937-89-68, +7 (495) 221-63-78 Факс: +7 (495) 933-85-01/02

E-mail: info@adl.ru www.adl.ru Интернет-магазин: www.valve.ru

КСТ040Н Кол-во полюсов 2/50 Гц



**Технические особенности**

Тип электронасоса	Датчик температуры	Датчик влажности
КСТ040Н...+...N1	Да	Да
КСТ040Н...+...X1	Да	Да

**Эксплуатационные характеристики**

Тип электронасоса	Характеристика №	Номинальная мощность электродвигателя	Патрубок на нагнетании	Производительность, $\frac{\text{л/с}}{\text{м}^3/\text{ч}}$														
				0	0,5	1	1,4	1,8	2	2,4	2,8	3	3,4	3,8	4	4,5	4,7	
				0	1,8	3,6	5	6,5	7,2	8,6	10,1	10,8	12,2	13,7	14,4	16,2	16,9	
			$P_2$ (кВт)	DN (мм)	Напор, (м)													
КСТ040НГ+003021Н1	1	3	Ø 40	35	32,9	31,3	30,1	28,9	28,3	27,1	25,8	25,2	23,8	22,3	21,5	19	17,6	
КСТ040НД+004021Н1	2	5		41	38,8	37,2	36,1	34,9	34,2	32,7	31,1	30,4	28,8	27,3	26,5	24,5	23	
КСТ040НА+005221Н1	3	5,5		53,3	51	48,8	47,2	45,6	44,7	43,1	41,6	40,8	39,2	37,5	36,6	33,8	32	

**Примечание:**

$P_2$  — номинальная мощность электродвигателя.  
 Допуск производительности согласно UNI/ISO 9906/2.  
 Для моделей АТЕХ112ЕЕхd11ВТ4 во взрывозащищенном исполнении.  
 последняя часть кода — КСТ040F...+...21Х1.  
 Характеристики электродвигателей см. на стр. 52.  
 Принадлежности см. на стр. 51.

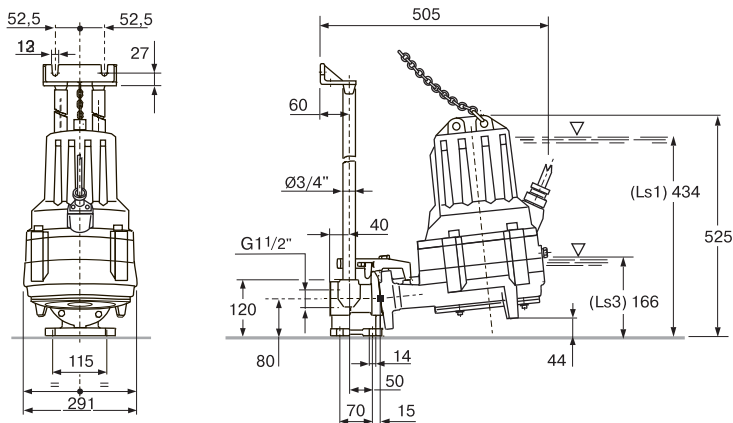


Кол-во  
ПОЛЮСОВ

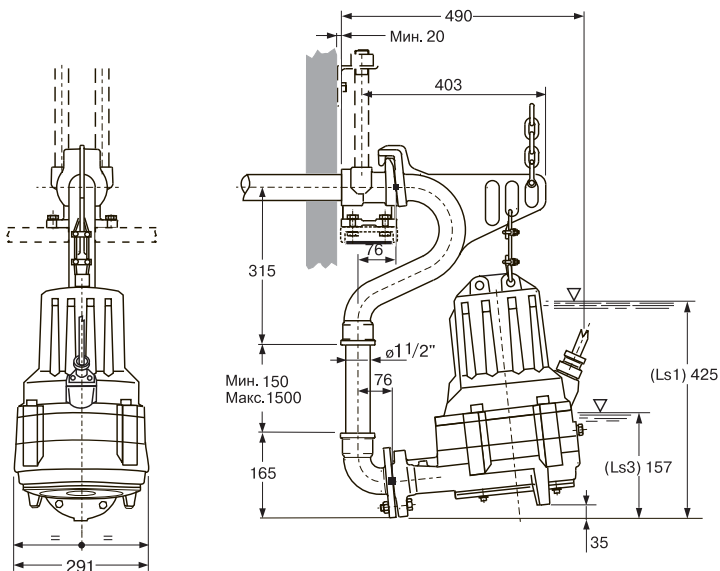
2/50 Гц

КСТ040Н

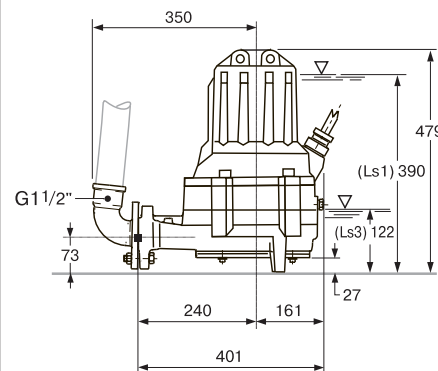
Стационарная погружная установка с автоматическим подсоединением  
(С набором аксессуаров ВАК040 3/4")



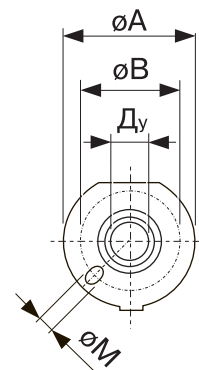
Подвесная погружная установка с автоматическим подсоединением  
(С набором аксессуаров ВАК040А)



Переносная погружная установка  
(С набором аксессуаров CFF 1 1/2")



Размеры фланцев UNI



\* отверстия для подсоединения  
фланцев DN 40/50 — PN 6

DN	Ø A	Ø B	Отверстия	
			№	Ø
(мм)				
40 (PN6)	146	100-110	4	18

Тип электронасоса	Артикул	Питающий кабель (1)	Насос	Масса, (кг)		
				Тип аксессуаров		
				ВАК040А	ВАК040 3/4"	CFF 1 1/2"
КСТ040НГ+003021N1	ND09X73607	1 x (7 x 1,5) x 10	63,5	13	5	2,3
КСТ040НД+004021N1	ND09X73609		65,5			
КСТ040НА+005221N1	ND09X73610	1 x (10 x 2,5) x 10	81			
КСТ040НГ+003021X1	ND09X73626	1 x (7 x 1,5) x 10	63,5	13	5	2,3
КСТ040НГ+004021X1	ND09X73627		65,5			
КСТ040НА+005221X1	ND09X73628	1 x (10 x 2,5) x 10	81			

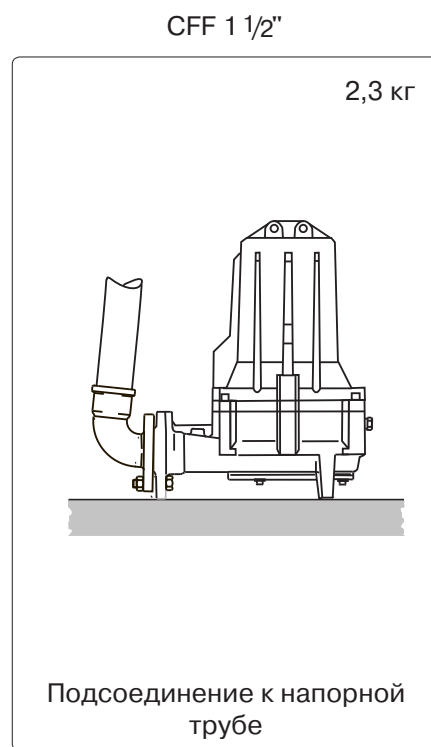
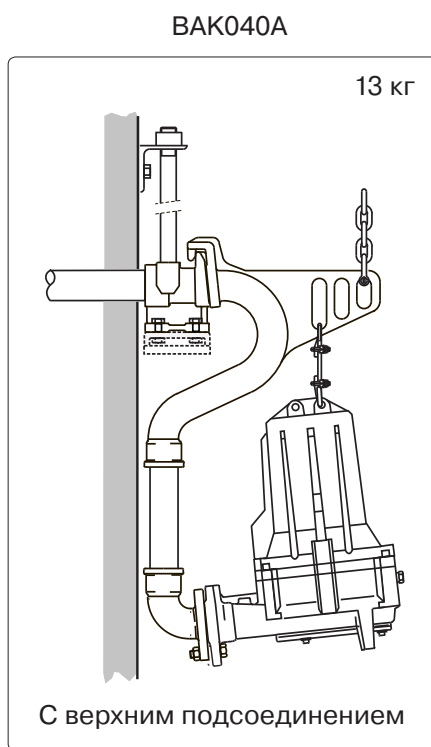
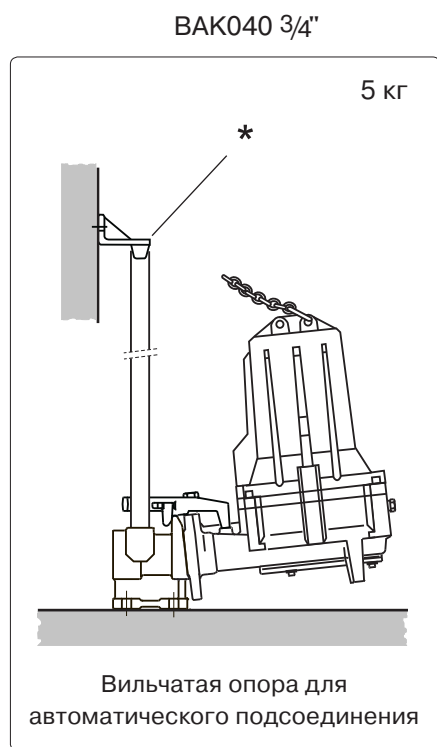
**Примечание:**

(1) количество кабелей x (количество проводов каждого кабеля x размер (мм<sup>2</sup>)) x длина кабеля,  
(м) — оболочка кабеля из резины (версия — X): кабель NSSHU-J.  
Кабель длиной свыше 10 м — по запросу  
Ls1 — режим S1 продолжительная работа  
Ls3 — режим S3 прерывистая работа см. страницу 52.



Компания оставляет за собой право вносить конструктивные изменения.  
АДЛ — производство и поставки оборудования для инженерных систем  
Тел.: +7 (495) 937-89-68, +7 (495) 221-63-78 Факс: +7 (495) 933-85-01/02  
E-mail: info@adl.ru www.adl.ru Интернет-магазин: www.valve.ru

### Установочный комплект и принадлежности



### Принадлежности

Тип	<p>TUB 3/4" 6 м Ø3/4" 9,5 кг</p>	<p>CAT D.6 0,7 кг/м</p> <p>GRI D.8 0,07 кг</p> <p>Макс. нагрузка: 140 кг</p>		KCT040H				
				A	B	C	Тип	Масса, (кг)
				(мм)				
				144	143	60	MAN-112	0,5
Детали	Трубные рельсы	Цепь и скоба	Ручка (**) насоса	KCT040H				
Материал	Гальванически обработанная сталь	Гальванически обработанная сталь	-	KCT040H				
				A	B	C	Тип	Масса, (кг)
				(мм)				
				144	143	60	MAN-112	0,5

### Примечание:

\* нет необходимости в крепеже трубных рельс длиной до 1500 мм;

\*\* в комплекте с болтами и гайками.

**Характеристики электродвигателя — 50 Гц/2-полюсные**

Тип электронасоса	Мощность электродвигателя		I <sub>ном.</sub> (400 В) Потребляемый ток	Коэффициент отношения пускового тока к номинальному	Тип пуска электродвигателя		Пуски в час / макс.	Процент работы	
	P <sub>1</sub>	P <sub>2</sub>			I <sub>пуск./</sub> I <sub>ном.</sub>	Прямой			Y-Δ
	(кВт)								
KC00152...F...	2,05	1,5	3,4	4,1	●	-	20	35	
KC00182...F...	2,35	1,8	4	4,6	●	-		30	
KC00222...F...	2,75	2,2	5	4,8	●	-		40	
KC00302...F...	4,03	3	6,8	6,7	●	-		25	
KC00402...F...	5,10	4	8,5	7,3	●	-		25	
KC00552...F...	6,80	5,5	11,3	8,1	●	●	15	30	

**Примечание:**

P1 — потребляемая мощность

P2 — номинальная мощность электродвигателя.

I<sub>ном.</sub> — номинальный токI<sub>пуск.</sub> — пусковой ток

Насосы подходят для постоянной работы с полностью погруженным электродвигателем (для S1) и для прерывистой работы (для S3) (относительные величины для прерывистой работы даны в таблице) с неполностью погруженным электродвигателем.

Величины S3 для прерывистой работы состоят из равных 10-минутных циклов, в которых процентами указано время работы насоса в минутах, умноженных на 10. (Например, S3 25 % состоит из 2,5 минут работы и 7,5 минут простоя). Стандарт CEIEN 60034-1

Электродвигатели изготавливаются со следующими номинальными напряжениями:

380 В ± 10% — стандарт;

220 В ± 10% — по запросу.

Двигатели на другое напряжение — по запросу.



Компания оставляет за собой право вносить конструктивные изменения.

АДЛ — производство и поставки оборудования для инженерных систем

Тел.: +7 (495) 937-89-68, +7 (495) 221-63-78 Факс: +7 (495) 933-85-01/02

E-mail: info@adl.ru www.adl.ru Интернет-магазин: www.valve.ru