

ЭЛЕКТРИЧЕСКИЕ ПОГРУЖНЫЕ НАСОСЫ ДЛЯ СТОЧНЫХ ВОД серии D-M**MA(V-M)****Технические характеристики**

Электронасос серии MA(V-M) — идеальное решение для перекачки сточных вод от многоквартирных домов и индивидуальных коттеджей. В соответствии с различными требованиями по применению данных насосов выпускается два типа:

MAM — с одноканальным рабочим колесом, обеспечиваются лучшие гидравлические характеристики.

MAV — с открытым утопленным колесом для перекачки воды с содержанием твердых фракций.

Ограничения по использованию

- максимальная температура перекачиваемой жидкости +40 °С
- максимальная глубина погружения 20 м
- pH перекачиваемой жидкости: 6–10
- величины напряжения электропитания:
 - однофазные:
 - 220–230 В ± 6 % стандарт
 - 230–240 В ± 6 % по требованию
 - трехфазные:
 - 400 В ± 10 % (380-400-415) — стандарт
 - 230 В ± 10 % (220-230-240) — по требованию
 - другие напряжения ± 5 % — по требованию
- максимально допустимый дисбаланс относительно потребляемой мощности: 5 %
- если плотность перекачиваемой жидкости превышает 1 кг/дм³ или вязкость превышает 1 мм²/с (1 сСт), свяжитесь с техническим департаментом компании АДЛ
- уровень акустического давления в пределах области рабочих характеристик не более 70 Дб(А)

Установка

Электронасос должен быть установлен в прямке и может подсоединяться к:

- гибкому шлангу
- трубе, подсоединенной к резьбовому напорному патрубку

Режим автоматической работы обеспечивается при помощи соответствующего электрооборудования, которое поставляется по запросу.

Конструкция

- открытое «утопленное» рабочее колесо для MAV моделей
- одноканальное рабочее колесо для MAM моделей
- конденсатор, установленный во внешнем шкафу управления для однофазных моделей, снабженный вилкой на конце питающего кабеля
- встроенная защита от тепловой перегрузки на моделях с однофазными двигателями
- механическое уплотнение вала
- электродвигатель в масляной ванне, класс изоляции F, степень защиты IP68
- гайки и болты из нержавеющей стали

Обозначения насосов

1 Серия M – для сточных вод

2 Тип механической конструкции

3 Тип гидравлической части

V	открытое «утопленное» рабочее колесо
M	одноканальное рабочее колесо

4 Код конструкции электродвигателя

07

11

15

5 Электропитание двигателя

M

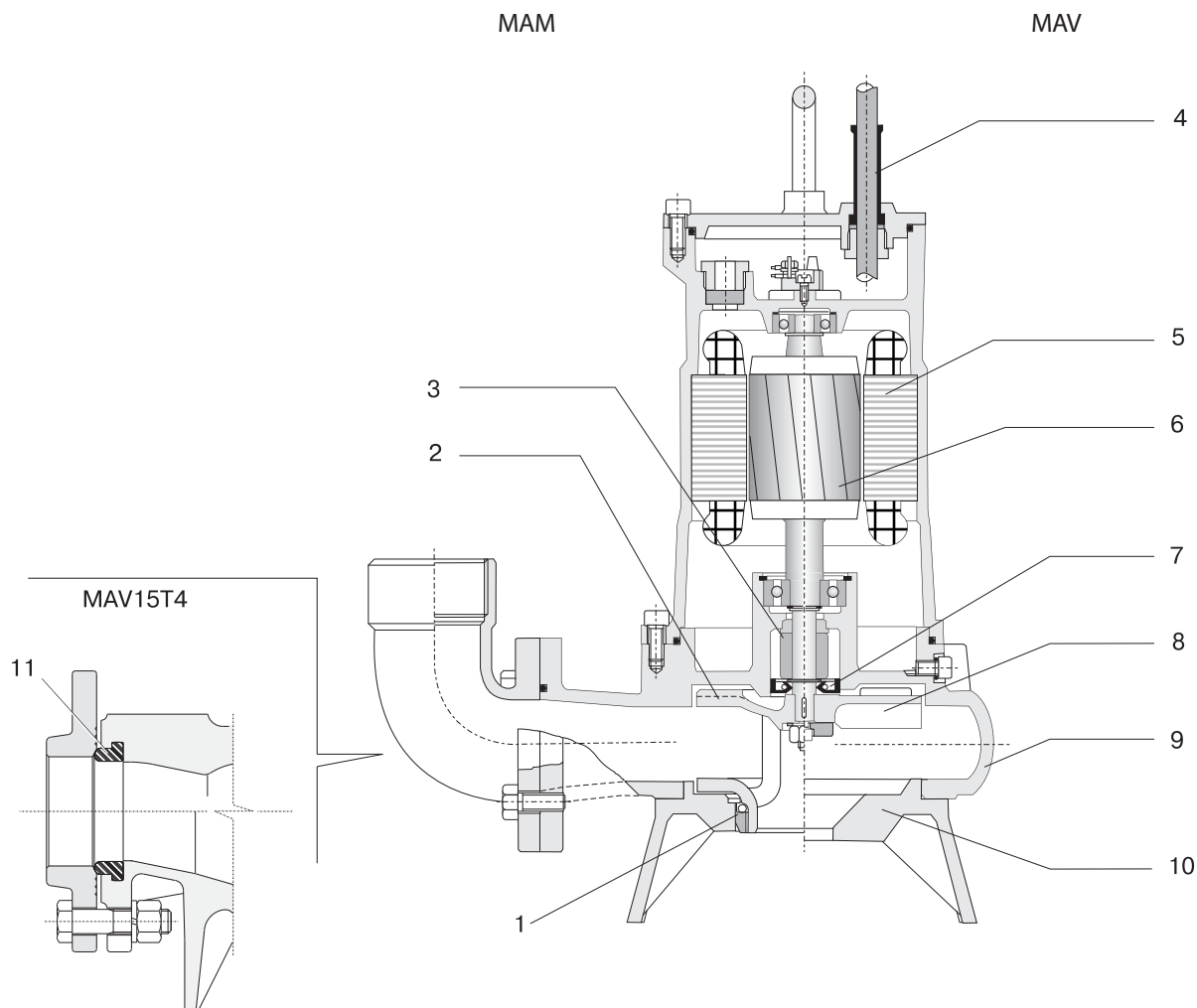
T

6 Количество полюсов

ЭЛЕКТРИЧЕСКИЕ ПОГРУЖНЫЕ НАСОСЫ ДЛЯ СТОЧНЫХ ВОД серии D-M

Конструкция и материалы

MA(V-M)



	Детали	Материал
1	Компенсационное кольцо	Бронза
2	Одноканальное раб. колесо	Чугун
3	Механическое уплотнение	Карбид кремния / карбид кремния
4	Кабель электропитания	-
5	Статор	-
6	Ротор	-
7	Манжетное уплотнение, исключая: MAV07M4, MAV11M4, MAV11T4, MAV15T2, MAM15T2, MAV15T4	Резина
8	Вихревое рабочее колесо	Чугун
9	Корпус насоса	Чугун
10	Опорные ножки насоса	Чугун
11	Уплотнение напорного патрубка	Нитрильная резина



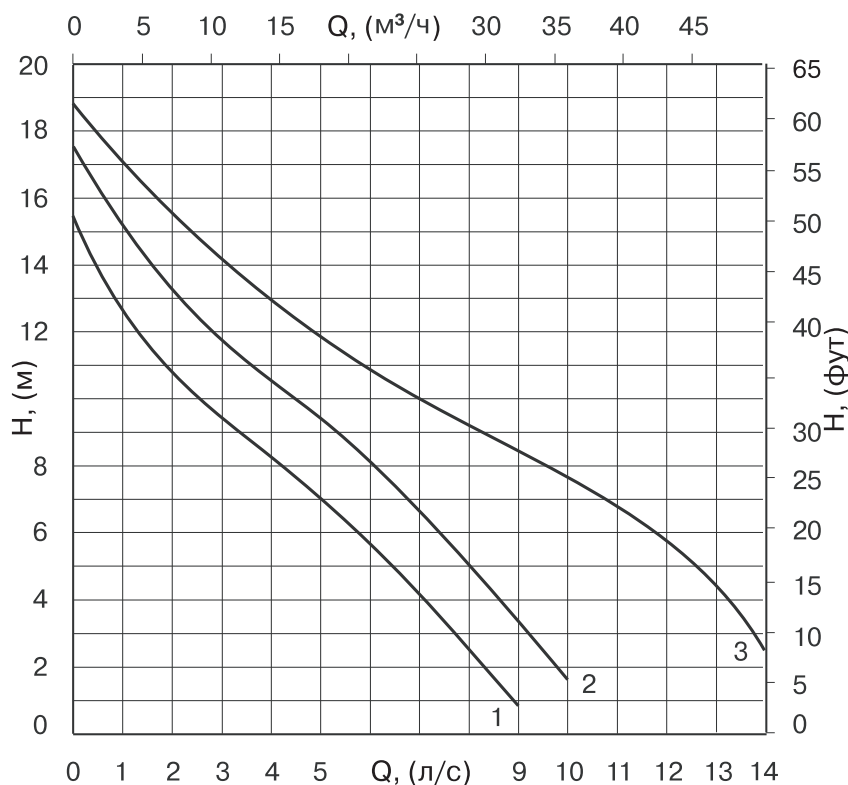
ЭЛЕКТРИЧЕСКИЕ ПОГРУЖНЫЕ НАСОСЫ ДЛЯ СТОЧНЫХ ВОД серии D-M

MAM

Эксплуатационные характеристики

Тип электронасоса	Характеристика №	Номинальная мощность электродвигателя	Патрубок на нагнетании	Производительность, $\frac{\text{л/с}}{\text{м}^3/\text{ч}}$													
				0	1	2	3	4	5	6	7	8	9	10	12	13	14
				0	3,6	7,2	10,8	14,4	18	21,6	25,2	28,8	32,4	36	43,2	46,8	50,4
		P_2 (кВт)	DN (дюйм)	Напор, (м)													
MAM07M2	1	0,75	G 2"	15,5	12,5	11	9,5	8,3	7	5,6	4,1	2,5	-	-	-	-	-
MAM11M2	2	1,1		17,5	15	13,5	12	10,5	9,4	8	6,5	5	3,4	1,7	-	-	-
MAM11T2				19	17	15,5	14	13	12	11	10	9,4	8,6	7,7	5,8	4,2	2,5
MAM15T2	3	1,6															

Рабочие характеристики



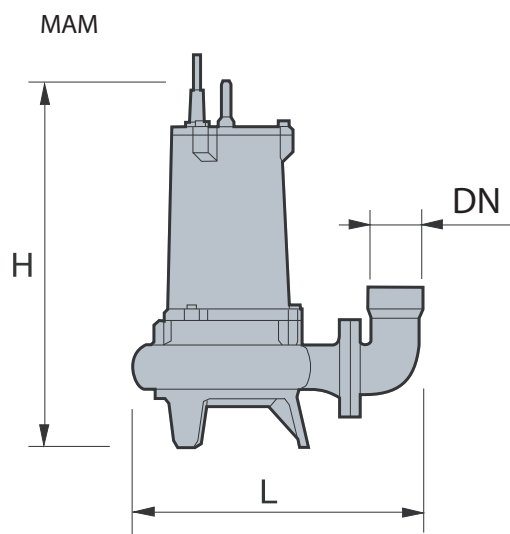
Примечание

P_2 — номинальная мощность электродвигателя.
Допуск характеристик согласно стандарту UNI/ISO 9906 Annex A.



ЭЛЕКТРИЧЕСКИЕ ПОГРУЖНЫЕ НАСОСЫ ДЛЯ СТОЧНЫХ ВОД серии D-M**MAM**

Полные размеры и масса						
Тип	DN	L	H	Сферический проход	Кабель	Масса
	(дюйм)	(мм)				
MAM07M2	G 2"	350	450	40 × 40	4 × 1,5 × 5	29
MAM11M2						
MAM11T2		355	490	50 × 50		31
MAM15T2		370				



Технические характеристики								
Тип электронасоса	Артикул	Характеристика №	Патрубок на нагнетании DN	Электродвигатель				Кол-во полюсов
				Мощность		Напряжение	Номинальный ток	
				P ₁	P ₂			
			(дюйм)	(кВт)		(В)	(А)	
MAM07M2	ND09Q9429	1	G 2"	1,1	0,75	230	5	2
MAM11M2	ND09Q9437	2		1,5	1,1		230 ⁽³⁾ -400	
MAM11T2	ND09Q9438			1,7		5,2-3		
MAM15T2	ND09Q9439	3		2,2	1,6	6,8-3,9		

Примечание(1) количество жил × площадь сечения жилы, (мм²) × длина кабеля, (м).

(2) номинальный ток, потребляемый при соответствующем напряжении.

(3) 400 В — стандарт, 230 В достигается путем переключения на стандартной клеммной коробке.

P₁ — потребляемая мощность электродвигателя.P₂ — номинальная мощность электродвигателя.Компания оставляет за собой право вносить конструктивные изменения.
АДЛ — производство и поставки оборудования для инженерных системТел.: +7 (495) 937-89-68, +7 (495) 221-63-78 | Факс: +7 (495) 933-85-01/02
info@adl.ru | www.adl.ru | Интернет-магазин: www.valve.ru