

## MXV

### Технические характеристики

Электронасос серии MXV, легкий по своей конструкции, может перекачивать воду, содержащую небольшие твердые и волокнистые частицы. В гидравлической части установлено открытое «утопленное» рабочее колесо.

### Ограничения по пользованию

- максимальная температура перекачиваемой жидкости +40°C
- максимальная глубина погружения 20 м
- pH перекачиваемой жидкости: 6–10
- величины напряжения электропитания:
  - однофазные:
    - 220–230 В ± 6 % — стандарт
    - 230–240 В ± 6 % — по требованию
  - трехфазные:
    - 400 В ± 10 % (380-400-415) — стандарт
    - 230 В ± 10 % (220-230-240) — по требованию
- другие напряжения ± 5 % — по требованию
- максимально допустимый дисбаланс относительно потребляемой мощности: 5 %
- если плотность перекачиваемой жидкости превышает 1 кг/дм<sup>3</sup> или вязкость превышает 1 мм<sup>2</sup>/с (1 сСт), свяжитесь с техническим департаментом компании АДЛ
- уровень акустического давления в пределах области рабочих характеристик не более 70 Дб(А)

### Установка

Электронасос должен быть установлен в прямке и может подсоединяться к:

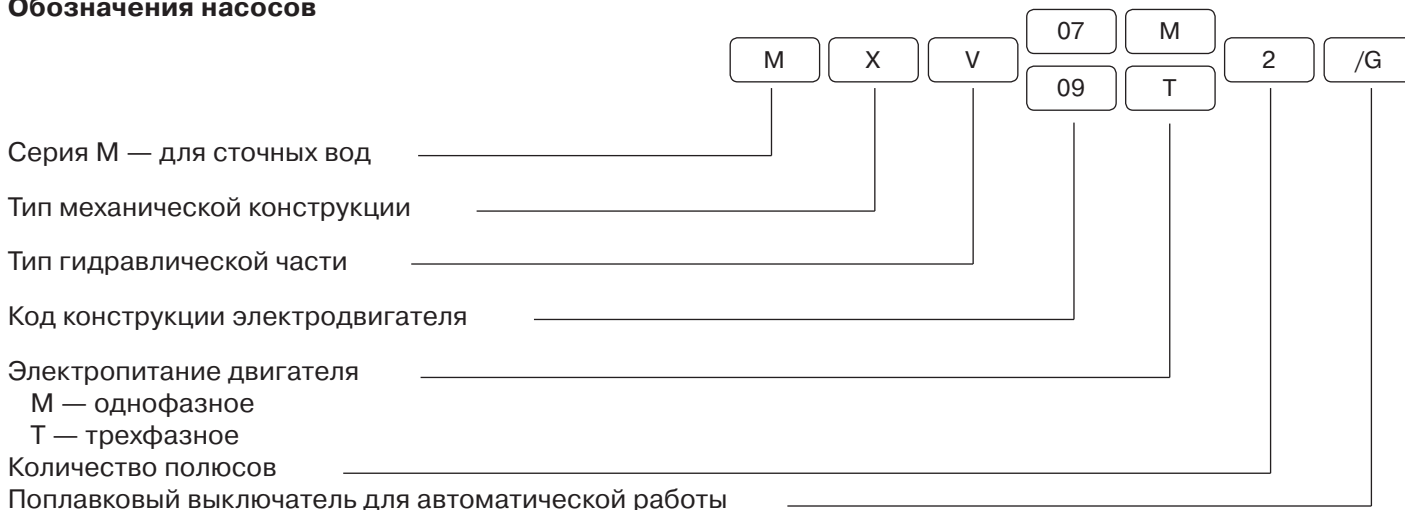
- гибкому шлангу
- трубе, подсоединенной к резьбовому напорному патрубку

Режим автоматической работы обеспечивается при помощи соответствующего электрооборудования, которое поставляется по запросу.

### Конструкция

- открытое «утопленное» рабочее колесо
- конденсатор, установленный в электродвигателе для однофазных моделей
- встроенная тепловая защита и поплавковый выключатель для автоматической эксплуатации как стандарт для однофазных моделей
- передний механический сальник и уплотнительное кольцо на валу
- электродвигатель в масляной ванне (для мод.: MXV07...) и без (для мод.: MXV09...), класс изоляции F, степень защиты IP68
- болты и гайки из нержавеющей стали

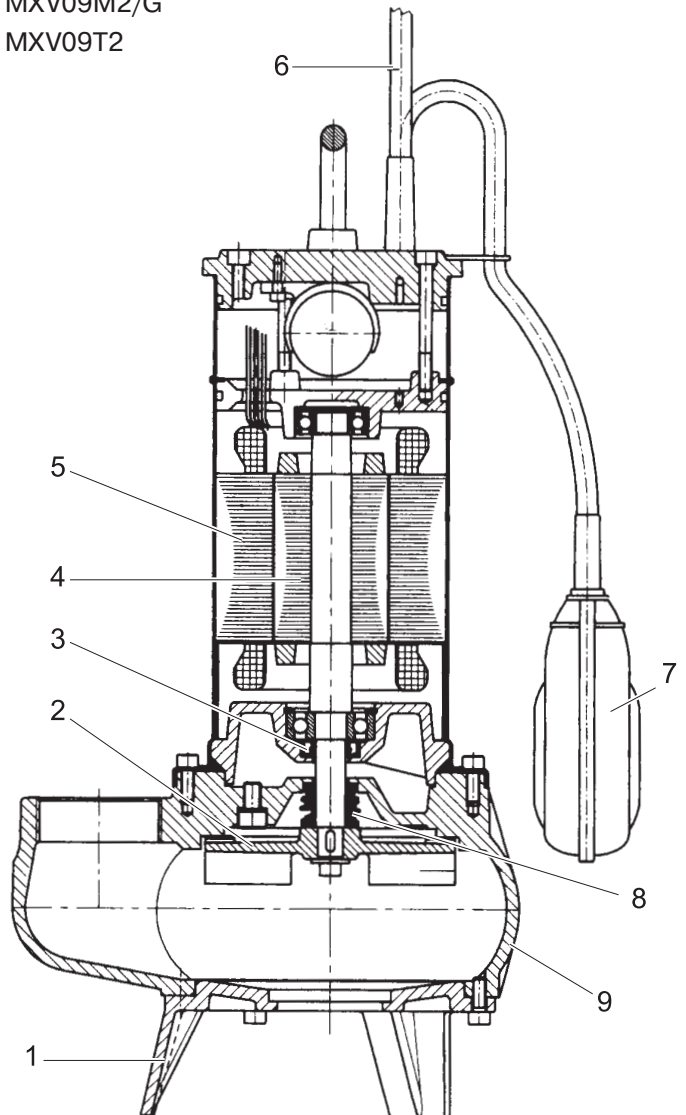
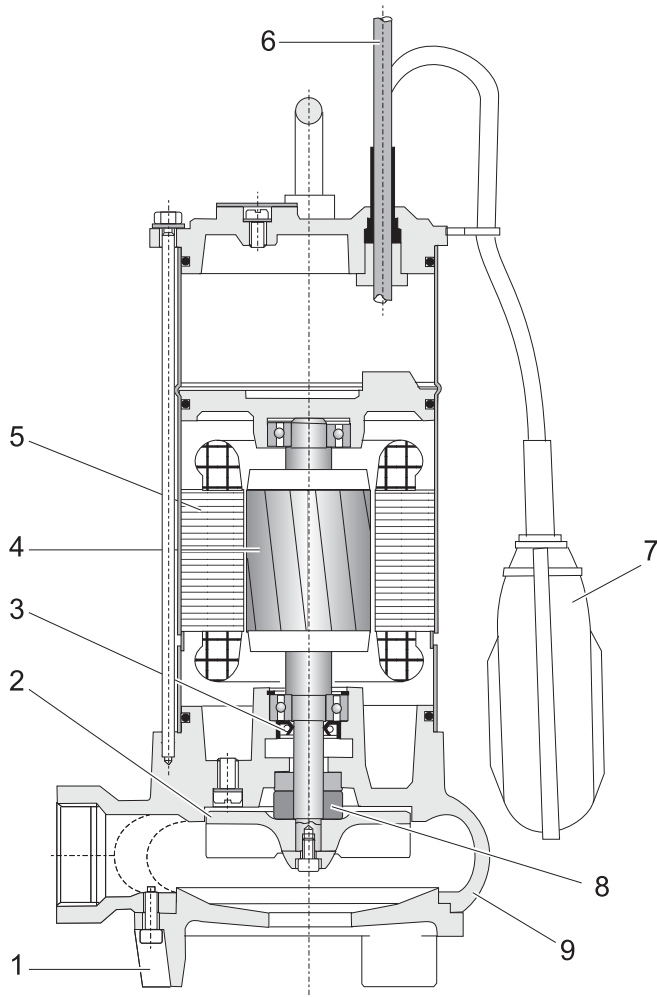
### Обозначения насосов



**Конструкция и материалы**

MXV07M2/G  
MXV07T2

MXV09M2/G  
MXV09T2



Поз.	Детали	Материал
1	Опорные ножки насоса	Чугун
2	Рабочее колесо	Чугун
3	Уплотнительное кольцо	Резина
4	Вал с ротором	-
5	Статор	-
6	Кабель электропитания	-
7	Поплавковый выключатель	-
8	Механический сальник	Стеатит/графит для мод.: MXV07.. Карбид кремния для мод.: MXV09..
9	Корпус насоса	Чугун

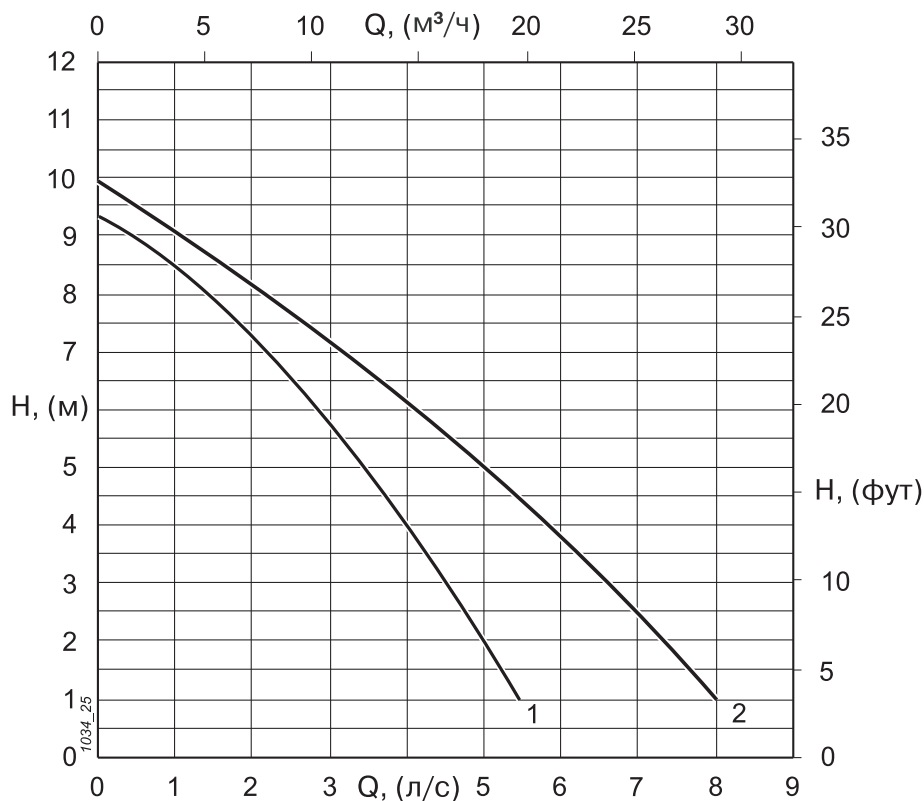


## MXV

### Эксплуатационные характеристики

Тип электронасоса	Характеристика №	Номинальная мощность электродвигателя	Патрубок на нагнетании	Производительность, $\frac{\text{л/с}}{\text{м}^3/\text{ч}}$																
				0	0,5	1	1,5	2	2,5	3	3,5	4	4,5	5	5,5	6	6,5	7	7,5	8
				0	1,8	3,6	5,4	7,2	9	10,8	12,6	14,4	16,2	18	19,8	21,6	23,4	25,2	27	28,8
				Напор, (м)																
		P <sub>2</sub> (кВт)	DN (дюйм)																	
MXV07M2/G	1	0,55	G 1 1/2"	9,3	8,9	8,5	7,9	7,3	6,5	5,7	4,9	4	3	2	1	-	-	-	-	-
MXV07T2																				
MXV09M2/G	2	0,9	G 2"	9,9	9,5	9,1	8,6	8,1	7,7	7,1	6,6	6,1	5,6	5	4,5	3,8	3,1	2,6	1,7	1
MXV09T2																				

### Рабочие характеристики



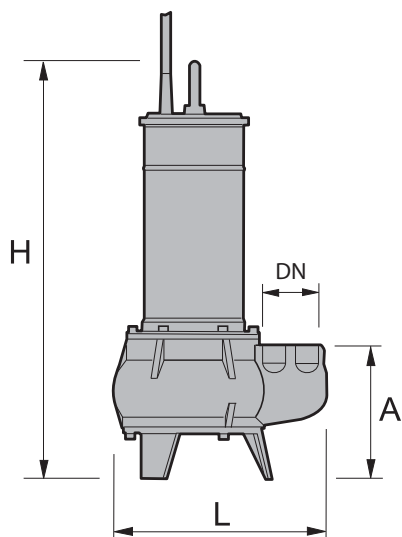
#### Примечание:

P<sub>2</sub> — номинальная мощность электродвигателя.

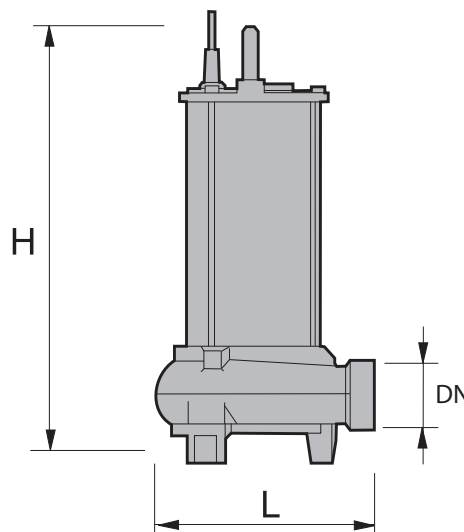
Допуск характеристик согласно стандарту UNI/ISO 9906 Annex A.

**Полные размеры и масса**

MXV09M2/G  
MXV09T2



MXV07M2/G  
MXV07T2



Тип	DN	A	L	H	Сферический проход	Кабель	Масса
	(дюйм)	(мм)					
MXV09M2/G	G 2"	150	241	469	Ø 50	3 x 1 x 5	17
MXV09T2						4 x 1 x 5	

Тип	DN	L	H	Сферический проход	Кабель	Масса
	(дюйм)	(мм)				
MXV07M2/G	G 1 1/2"	190	390	Ø 30	3 x 1 x 5	13
MXV07T2					4 x 1 x 5	

**Технические характеристики**

Тип электронасоса	Артикул	Характеристика №	Патрубок на нагнетании DN	Электродвигатель				
				Мощность		Напряжение U <sub>сети</sub>	Номинальный ток I <sub>ном.</sub> (2)	Кол-во полюсов
				P <sub>1</sub>	P <sub>2</sub>			
(дюйм)	(кВт)		(В)	(А)				
MXV07M2/G	ND09Q8048	1	G 1 1/2"	0,85	0,55	230	4,2	2
MXV07T2	ND09Q8049					230 <sub>(3)</sub> -400	2,8-1,6	
MXV09M2/G	ND09Q372812	2	G 2"	1,25	0,9	230	5,6	2
MXV09T2	ND09Q201791					230 <sub>(3)</sub> -400	3,4-1,2	

**Примечание:**

- (1) количество кабелей × площадь сечения кабелей, (мм<sup>2</sup>) × длина кабеля, (м).
- (2) номинальный ток, потребляемый при соответствующем напряжении.
- (3) 400 В — стандарт, 230 В достигается путем переключения на стандартный клеммной коробке.
- P<sub>1</sub> — потребляемая мощность электродвигателя.
- P<sub>2</sub> — номинальная мощность электродвигателя.



## МХТ

### Технические характеристики

Электронасосы серии МХТ оснащены режущим механизмом из нержавеющей стали, установленным в гидравлической части насоса. Благодаря режущему механизму и высокому напору насосы МХТ способны перекачивать воду, содержащую твердые и длинноволоконистые частицы, и подавать ее в трубопровод среднего диаметра, без риска засорения. Рекомендованная область применения — частные загородные дома, коттеджные поселки, мини-отели — объекты, не подсоединенные к канализации напрямую.

### Ограничения по пользованию

- максимальная температура перекачиваемой жидкости +40 °С
- максимальная глубина погружения 20 м
- рН перекачиваемой жидкости: 6–10
- величины напряжения электропитания:
- однофазные:
  - 220–230 В ± 6 % — стандарт
  - 230–240 В ± 6 % — по требованию
- трехфазные:
  - 400 В ± 10 % (380-400-415) — стандарт
  - 230 В ± 10 % (220-230-240) — по требованию
- другие напряжения ± 5 % — по требованию
- максимально допустимый дисбаланс относительно потребляемой мощности: 5 %
- если плотность перекачиваемой жидкости превышает 1 кг/дм<sup>3</sup> или вязкость превышает 1 мм<sup>2</sup>/с (1 сСт), свяжитесь с техническим департаментом компании АДЛ
- уровень акустического давления в пределах области рабочих характеристик не более 70 Дб(А)

### Установка

Электронасос должен быть установлен в прямке и может подсоединяться к:

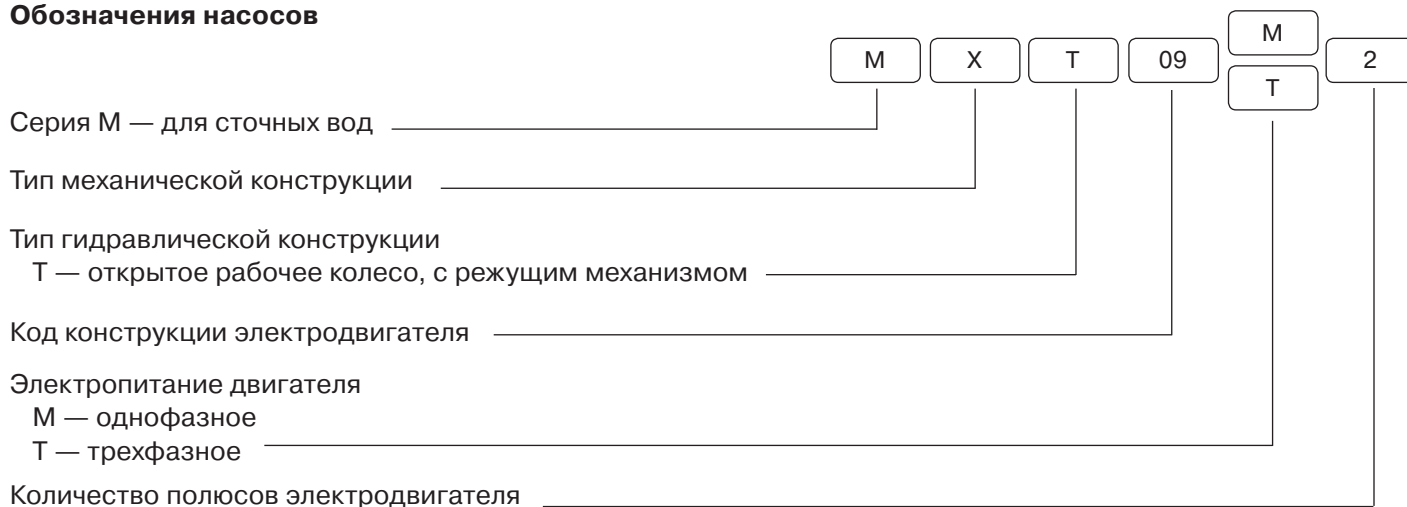
- гибкому шлангу
- трубе, подсоединенной к резьбовому напорному патрубку

Режим автоматической работы обеспечивается при помощи соответствующего электрооборудования, которое поставляется по запросу.

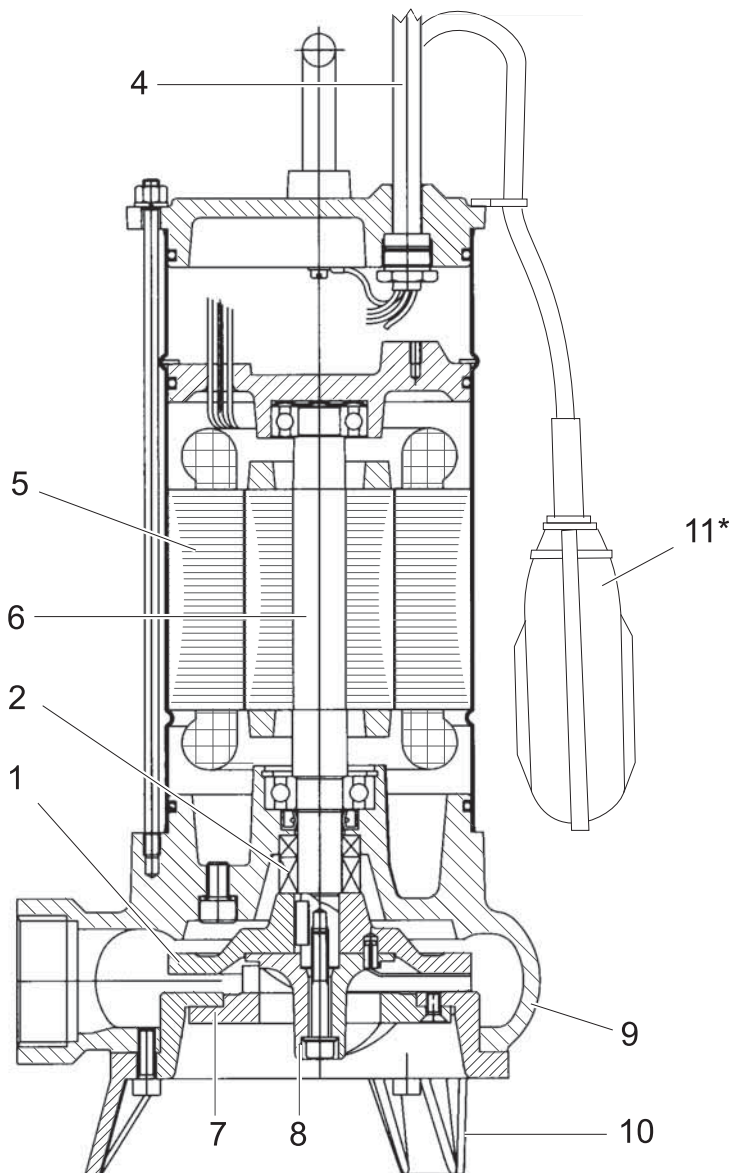
### Конструкция

- открытое рабочее колесо из чугуна с режущим механизмом из нержавеющей стали
- встроенная защита от тепловой перегрузки на моделях с однофазными двигателями
- передний механический сальник
- конденсатор, установленный во внешнем шкафу управления для однофазных моделей, снабженных вилкой на конце питающего кабеля
- электродвигатель в масляной ванне, класс изоляции F, степень защиты IP68
- гайки и болты из нержавеющей стали

### Обозначения насосов



## Конструкция и материалы



Поз.	Детали	Материал
1	Рабочее колесо	Чугун
2	Механический сальник	Стеатит / графит
4	Кабель электропитания	-
5	Статор	-
6	Вал с ротором	-
7	Стационарный резак	Нержавеющая сталь
8	Вращающийся резак	Нержавеющая сталь
9	Напорный патрубок	Чугун
10	Опорные ножки насоса	Чугун
11*	Поплавковый выключатель для мод. МХТ09М2	-

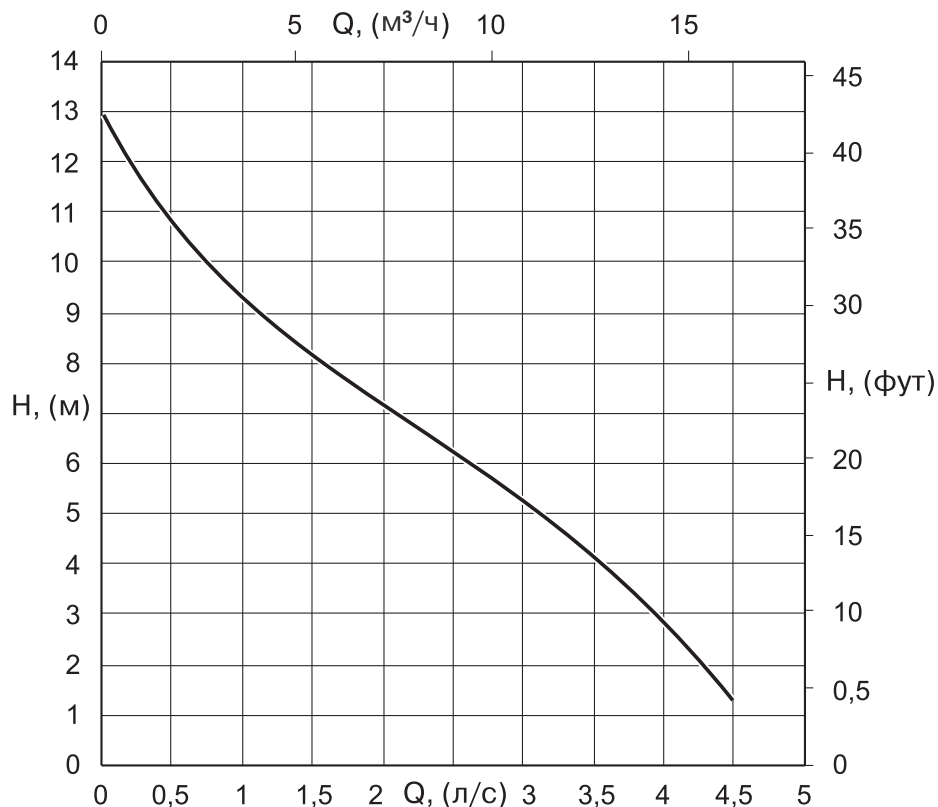


## МХТ

### Эксплуатационные характеристики

Тип электронасоса	Характеристика №	Номинальная мощность электродвигателя	Патрубок на нагнетании	Производительность, $\frac{\text{л/с}}{\text{м}^3/\text{ч}}$											
				0	0,5	1	1,5	2	2,5	3	3,5	4	4,5		
				0	1,8	3,6	5,4	7,2	9	10,8	12,6	14,4	16,2		
				$P_2$	DN	Напор, (м)									
		(кВт)	(дюйм)												
МХТ09М2	1	0,9	G 1 1/2"	12,9	10,7	9,3	8,1	7,2	6,3	5,3	4,1	2,6	1,2		
МХТ09Т2															

### Рабочие характеристики

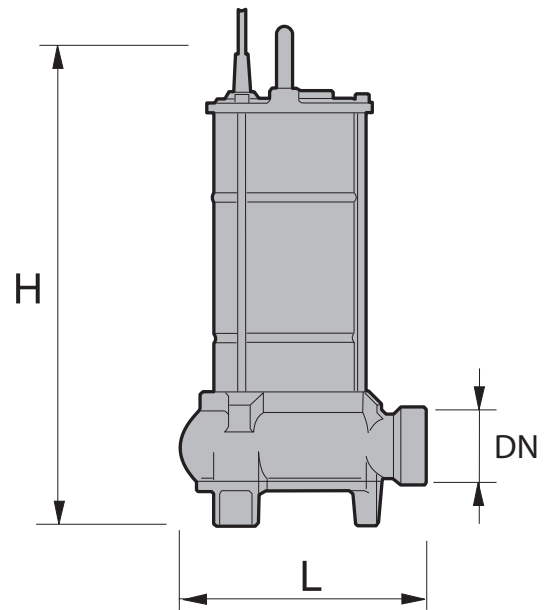


#### Примечание:

$P_2$  — номинальная мощность электродвигателя.

Допуск характеристик согласно стандарту UNI/ISO 9906 Annex A.

## Полные размеры и масса



Тип	DN	L	H	Кабель (1)	Масса (кг)
	(дюйм)	(мм)			
МХТ09М2	G 1 1/2"	189	413	4 x 1 x 5	15
МХТ09Т2					

## Технические характеристики

Тип электронасоса	Артикул	Характеристика №	Патрубок на нагнетании DN (дюйм)	Электродвигатель				
				Мощность		Напряжение U <sub>сети</sub> (В)	Номинальный ток I <sub>ном.</sub> (2) (А)	Кол-во полюсов
				P <sub>1</sub>	P <sub>2</sub>			
		(кВт)						
МХТ09М2	ND09Q229287	1	G 1 1/2"	1,25	0,9	230	5,6	2
МХТ09Т2	ND09Q139144					230 <sub>(3)</sub> -400		

## Примечание:

(1) количество кабелей × площадь сечения кабелей, (мм<sup>2</sup>) × длина кабеля, (м).

(2) номинальный ток, потребляемый при соответствующем напряжении.

(3) 400 В — стандарт, 230 В достигается путем переключения на стандартный клеммной коробке.

P<sub>1</sub> — потребляемая мощность электродвигателя.

P<sub>2</sub> — номинальная мощность электродвигателя.



Компания оставляет за собой право вносить конструктивные изменения.

АДЛ — производство и поставки оборудования для инженерных систем

Тел.: +7 (495) 937-89-68, +7 (495) 221-63-78 Факс: +7 (495) 933-85-01/02

E-mail: info@adl.ru www.adl.ru Интернет-магазин: www.valve.ru