

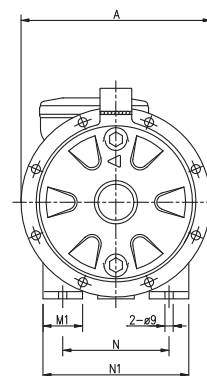
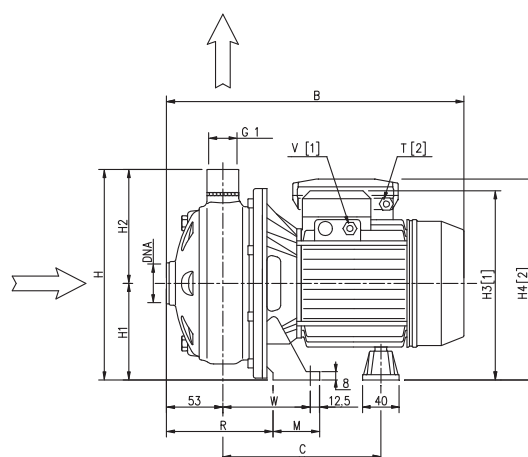
## ЦЕНТРОБЕЖНЫЕ НАСОСЫ СЕРИИ CDX

### Применение

Центробежные насосы этой серии изготовлены из нержавеющей стали AISI 304. Предназначены для использования в системах холодного и горячего водоснабжения, кондиционирования, а также для перекачивания умеренно агрессивных жидкостей.

### Спецификация материалов

Корпус насоса	Нержавеющая сталь AISI 304
Рабочее колесо	
Диффузор	
Крышка корпуса	
Вал насоса	Нержавеющая сталь AISI 303
Корпус двигателя	Алюминий
Кронштейн	
Торцевое уплотнение	Графит/Керамика/NBR (стандартное исполнение) SiC/SiC/FPM (для HS версии)



### Основные технические характеристики

Максимальное рабочее давление	8 бар
Температура перекачиваемой жидкости	-5...+60 °С для моделей CDX-70/05-70/07-90/10 -5...+90 °С для других моделей, -5...+110 °С для HS версии
Двигатель	Асинхронный, двухполюсный
Класс изоляции	F
Класс защиты	IP55 1~220 В, 50 Гц; 3~380 В, 50 Гц. Тепловая защита электродвигателя должна быть предусмотрена потребителем
Присоединение	DNM 1"

### Габаритные размеры

Тип насоса		Размеры, (мм)															DNA	Масса, (кг)		
1~220	3~380	A	B		C	H	H1	H2	H3	H4	M	M1	N	N1	R	T		W	1~220	3~380
CDXM 70/05	CDX 70/05	208	318	318	178	229,5	106	123,5	209	215	50	38	120	160	108	PG11	92,5	1 1/4"	9,1	9,1
CDXM 70/07	CDX 70/07	208	318	318	178	229,5	106	123,5	209	215	50	38	120	160	108	PG11	92,5	1 1/4"	10,4	10,4
CDXM 90/10	CDX 90/10	208	318	318	178	229,5	106	123,5	209	215	50	38	120	160	108	PG11	92,5	1 1/4"	11,9	11,9
CDXM 120/07	CDX 120/07	208	318	318	178	229,5	106	123,5	209	215	50	38	120	160	108	PG11	92,5	1 1/4"	10,4	10,4
CDXM 120/12	CDX 120/12	208	318	318	178	229,5	106	123,5	209	215	50	38	120	160	108	PG13,5	92,5	1 1/4"	12,5	12,5
CDXM 120/20	CDX 120/20	232	345	345	199	250	118	132,0	235	253	55	40	140	180	105,5	PG13,5	95	1 1/4"	17,2	16,2
CDXM 200/12	CDX 200/12	208	318	318	178	229,5	106	123,5	209	215	50	38	120	160	108	PG13,5	92,5	1 1/2"	16,3	11,4
CDXM 200/20	CDX 200/20	208	345	345	199	229,5	106	123,5	223	240	55	40	140	180	105,5	PG13,5	95	1 1/2"	15,3	14,2
-	CDX 200/25	232	-	345	199	250	118	132,0	235	-	55	40	140	180	105,5	-	95	1 1/2"	-	17

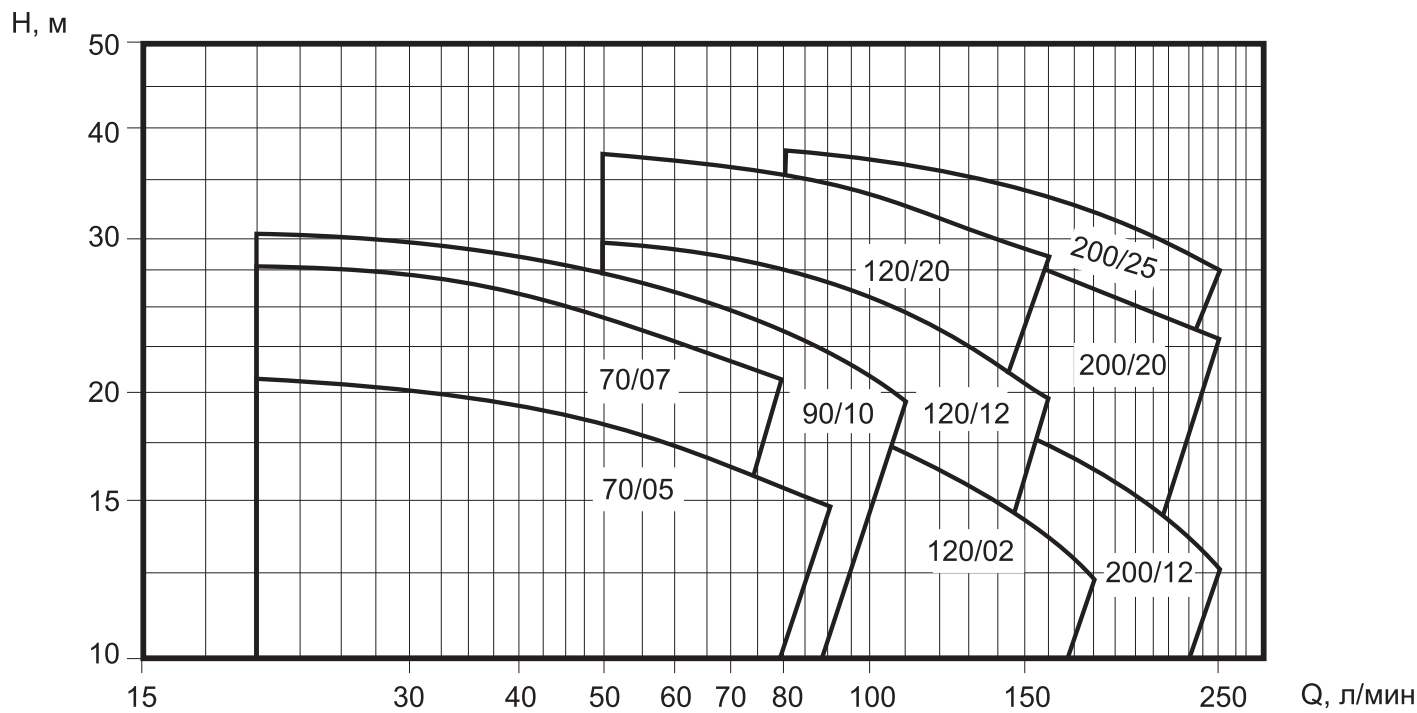
Компания оставляет за собой право вносить конструктивные изменения.

АДЛ — производство и поставки оборудования для инженерных систем

Тел.: +7 (495) 937-89-68, +7 (495) 221-63-78 Факс: +7 (495) 933-85-01/02

E-mail: info@adl.ru www.adl.ru Интернет-магазин: www.valve.ru

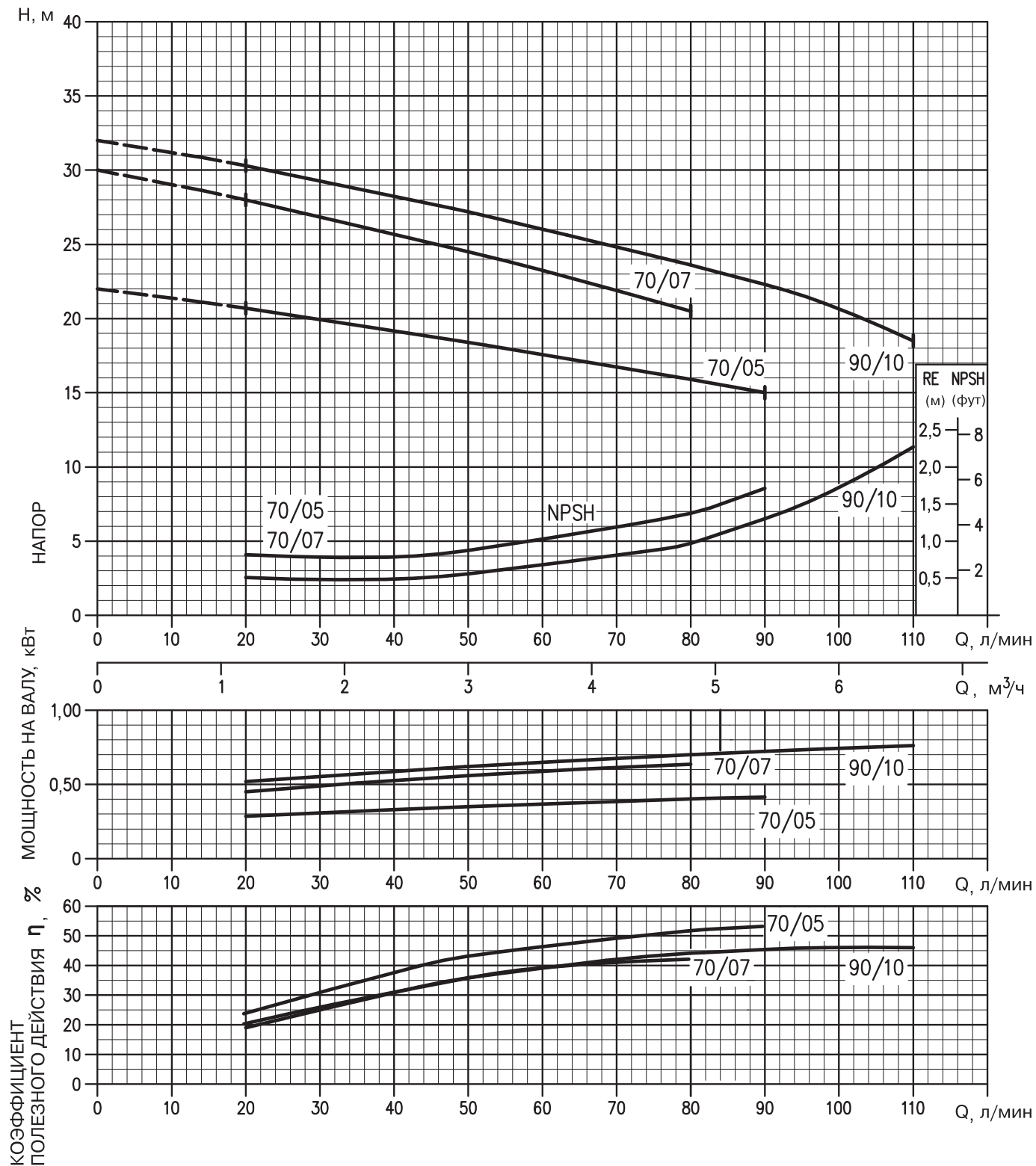
**ОБЛАСТЬ РАБОЧИХ ХАРАКТЕРИСТИК**



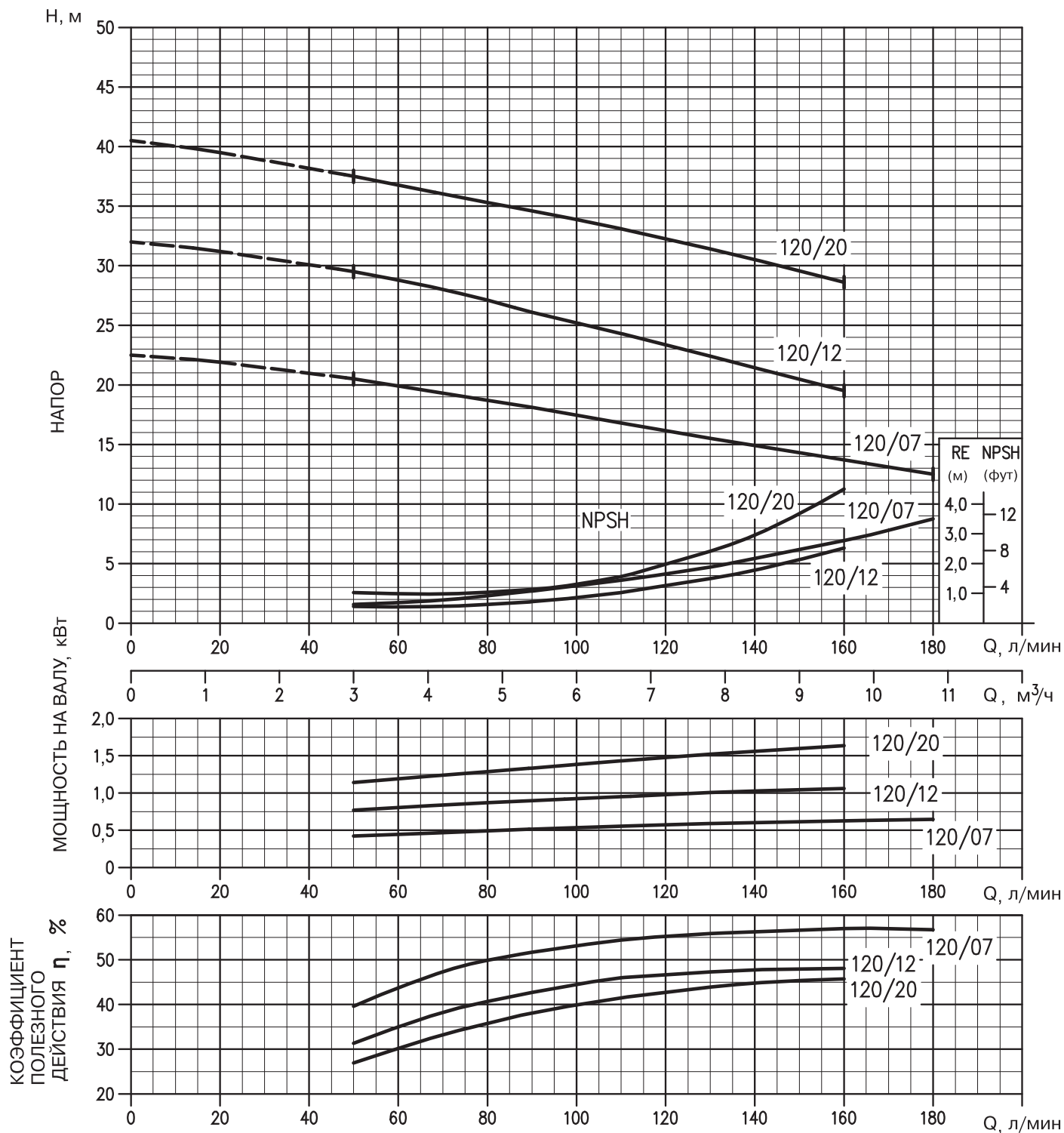
Тип насоса		Мощность, (кВт)	Ток, (А)		Q — производительность, ( $\frac{\text{л}}{\text{мин}}$ ) ( $\frac{\text{м}^3}{\text{ч}}$ )									
					20	50	80	90	110	130	160	180	210	250
1~220	3~380		1~220	3~380	1,2	3	4,8	5,4	6,6	7,8	9,6	10,8	12,6	15
H — напор, (м)														
CDXM 70/05	CDX 70/05	0,37	3,4	1,4	20,7	18,3	15,9	15	-	-	-	-	-	-
CDXM 70/07	CDX 70/07	0,55	5,0	2,0	28	24,5	20,5	-	-	-	-	-	-	-
CDXM 90/10	CDX 90/10	0,75	5,6	1,9	30,3	27,2	23,6	22,3	19,5	-	-	-	-	-
CDXM 120/07	CDX 120/07	0,55	4,6	1,85	-	20,5	18,7	18,1	16,8	15,5	13,7	12,5	-	-
CDXM 120/12	CDX 120/12	0,9	6,9	2,6	-	29,5	27,1	26,1	24,3	22,4	19,5	-	-	-
CDXM 120/20	CDX 120/20	1,5	9,3	4,0	-	37,5	35,3	34,6	33,1	31,4	28,6	-	-	-
CDXM 200/12	CDX 200/12	0,9	6,3	2,5	-	-	20,6	20,2	19,5	18,5	17,1	16,1	14,6	12,5
CDXM 200/20	CDX 200/20	1,5	10,2	4,3	-	-	31	30,6	29,7	28,9	27,5	26,5	25,1	23
-	CDX 200/25	1,8	-	5,0	-	-	38	37,5	36,4	35,3	33,6	32,4	30,5	28



**РАБОЧИЕ ХАРАКТЕРИСТИКИ CDX 70/90**



**РАБОЧИЕ ХАРАКТЕРИСТИКИ CDX 120**



**РАБОЧИЕ ХАРАКТЕРИСТИКИ CDX 200**

