

ГРЯЗЕВЫЕ ЦЕНТРОБЕЖНЫЕ НАСОСЫ С ОТКРЫТЫМ РАБОЧИМ КОЛЕСОМ СЕРИИ DWO

Применение

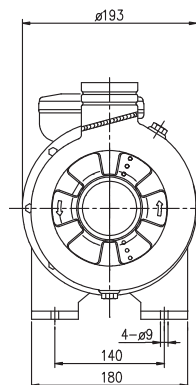
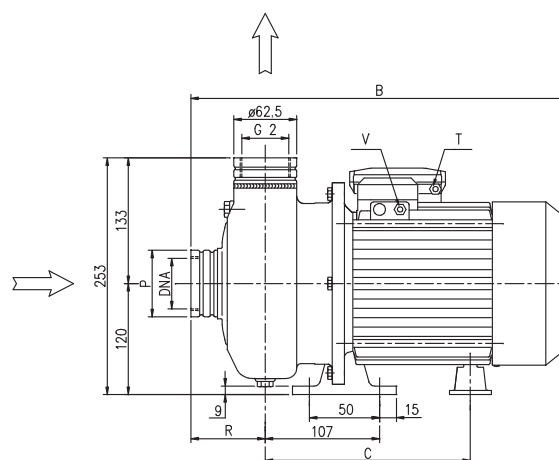
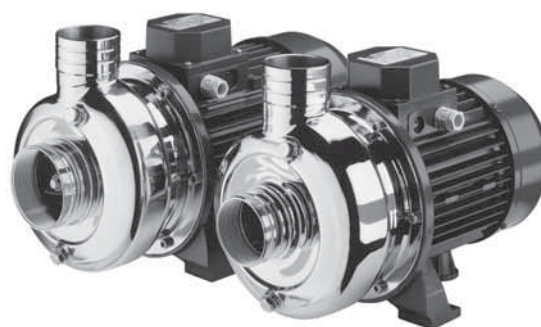
Центробежные насосы с открытым рабочим колесом с гидравлической частью из нержавеющей стали AISI 304. Предназначены для перекачивания как чистой воды, так и загрязненной жидкости с содержанием твердых взвешенных частиц диаметром до 19 мм. Насосы могут применяться в промышленных мойках, прачечных, покрасочных установках, посудомоечных машинах, для промывки овощей, мяса, рыбы и других пищевых продуктов.

Спецификация материалов

Корпус насоса	Нержавеющая сталь AISI 304
Крышка корпуса	
Рабочее колесо	
Вал насоса	
Кронштейн	Чугун
Корпус двигателя	
Торцевое уплотнение	Графит/Керамика/ NBR (стандартное исполнение) SiC/SiC/Витон (для HS версии)

Основные технические характеристики

Максимальное рабочее давление	8 бар
Температура перекачиваемой жидкости	-5...+90 °C -5...+110 °C для HS версии
Двигатель	Асинхронный двухполюсный
Класс изоляции	F
Класс защиты	IP55 1~220 В, 50 Гц; 3~380 В, 50 Гц. Автоматическая защита от тепловой перегрузки для однофазной модели. Для трехфазной версии тепловая защита электродвигателя должна быть предусмотрена потребителем
Присоединения	DNA 2 1/2" для DWO 300-400; DNA 2" для остальных моделей; DNM 2"



Тип насоса		Размеры, (мм)						Масса, (кг)	
1~220	3~380	B	C	R	P	V	T	1~220	3~380
						3~380 В	1~220 В		
DWO 150 M	DWO 150	365	197	74	62,5	PG11	PG13,5	13,6	12,6
DWO 200 M	DWO 200	368	197	74	62,5	PG11	PG13,5	15,7	14,4
-	DWO 300	415	230/241	78	80,0	PG13,5	-	-	16,9
-	DWO 400	455	230/241	78	80,0	PG13,5	-	-	20,0

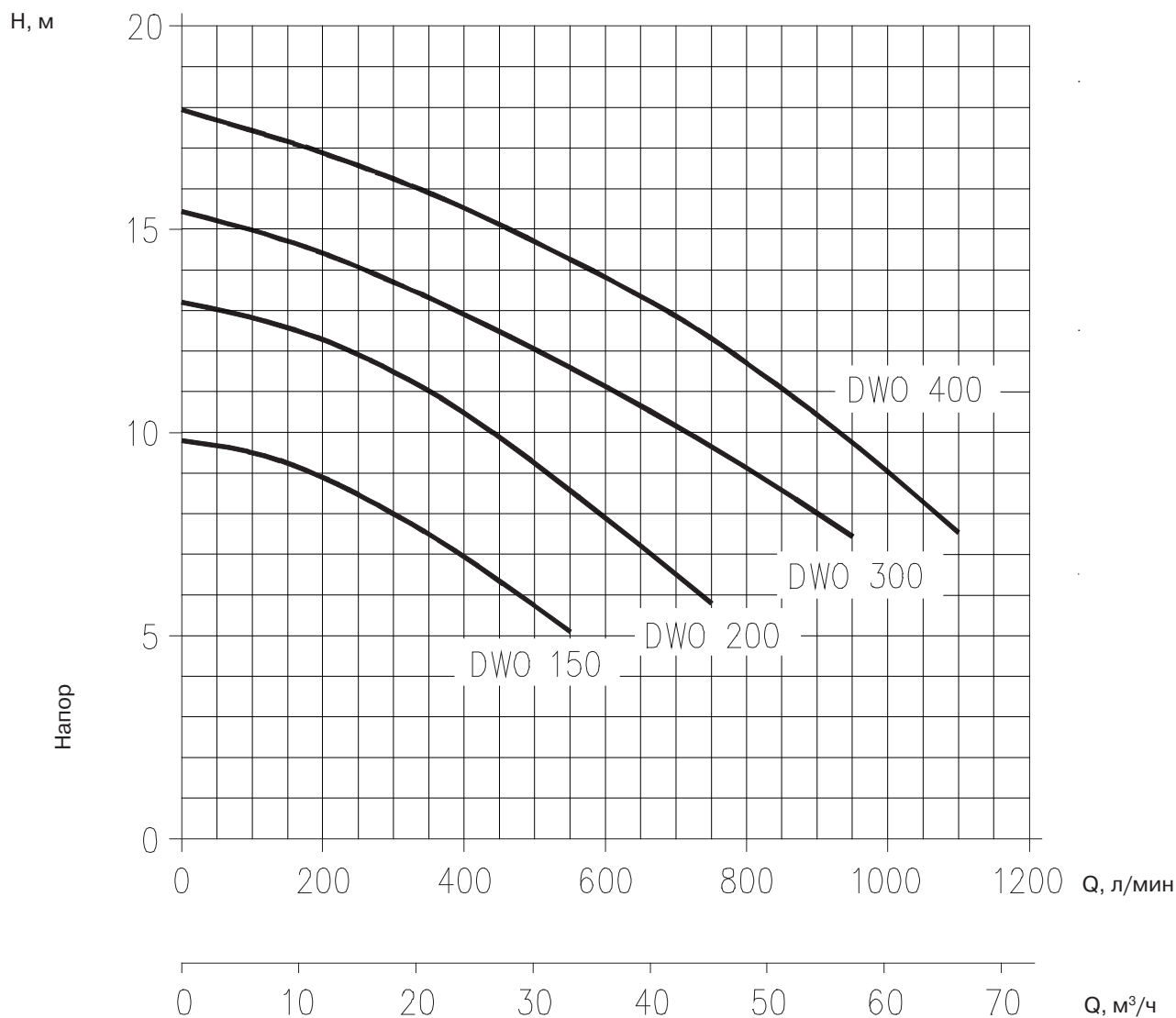
Компания оставляет за собой право вносить конструктивные изменения.

АДЛ — производство и поставки оборудования для инженерных систем

Тел.: +7 (495) 937-89-68, +7 (495) 221-63-78 Факс: +7 (495) 933-85-01/02

E-mail: info@adl.ru www.adl.ru Интернет-магазин: www.valve.ru

РАБОЧИЕ ХАРАКТЕРИСТИКИ DWO



Тип насоса		Мощность, (кВт)	Ток, (А)		Q — производительность, ($\frac{\text{л}}{\text{мин}}$) $\frac{\text{м}^3}{\text{ч}}$							
1~220	3~380		1~220	3~380	100	200	300	400	550	750	950	1100
H — напор, (м)												
DWO 150 M	DWO 150	1,1	6,8	3,2	9,5	8,9	7,9	6,9	5,1	-	-	-
DWO 200 M	DWO 200	1,5	9,0	3,7	12,7	12,3	11,5	10,5	8,6	5,8	-	-
-	DWO 300	2,2	-	4,5	15,0	14,5	13,8	12,9	11,7	9,7	7,5	-
-	DWO 400	3,0	-	6,1	17,5	16,9	16,3	15,6	14,3	12,4	9,8	7,6

