

ПОГРУЖНЫЕ НАСОСЫ ДЛЯ ЧИСТЫХ И СЛАБОЗАГРЯЗНЕННЫХ ВОД СЕРИИ BEST

Применение

Предназначены для откачки воды из подвалов, дренажных колодцев, канав, бассейнов и водоемов. Наличие двойного торцевого уплотнения значительно увеличивает срок службы и надежность насоса. Наличие поплавкового выключателя позволяет работать в автоматическом режиме.

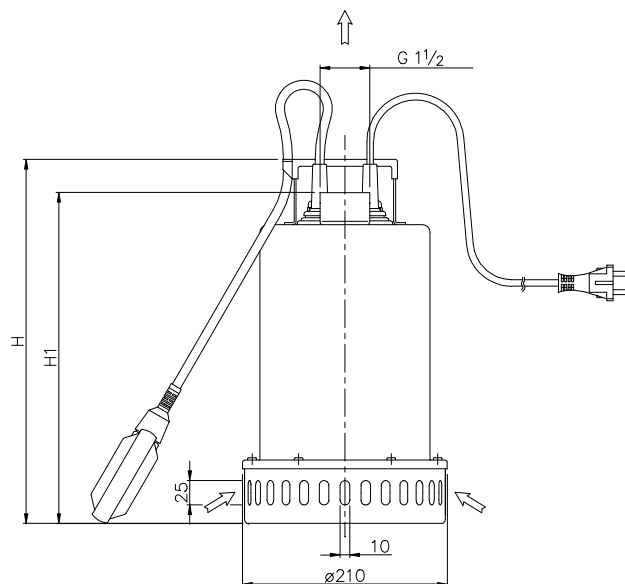
Спецификация материалов

Корпус насоса	Нержавеющая сталь AISI 304
Сетчатый фильтр	
Крышка двигателя	
Корпус двигателя	
Рабочее колесо	
Вал насоса	Нержавеющая сталь AISI 303
Двойное уплотнение вала с промежуточной масляной камерой:	
Верхнее торцевое уплотнение	Графит/Керамика/NBR
Нижнее торцевое уплотнение	SiC/SiC/NBR



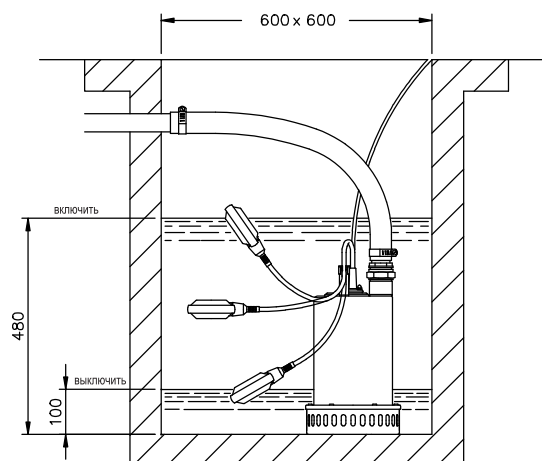
Основные технические характеристики

Максимальная глубина погружения	10 м
Температура перекачиваемой жидкости	35 °С в соответствии с EN 60335-2-41 для базового исполнения
Допустимый размер твердых частиц	10 мм
Двигатель	Асинхронный двухполюсный
Класс изоляции	F
Класс защиты	IP68 1~220 В, 50 Гц; 3~380 В, 50 Гц. Автоматическая защита от тепловой перегрузки для однофазной модели. Для трехфазной версии тепловая защита должна быть предусмотрена потребителем
Присоединение	DNM 1 1/2"
Кабель	10 м

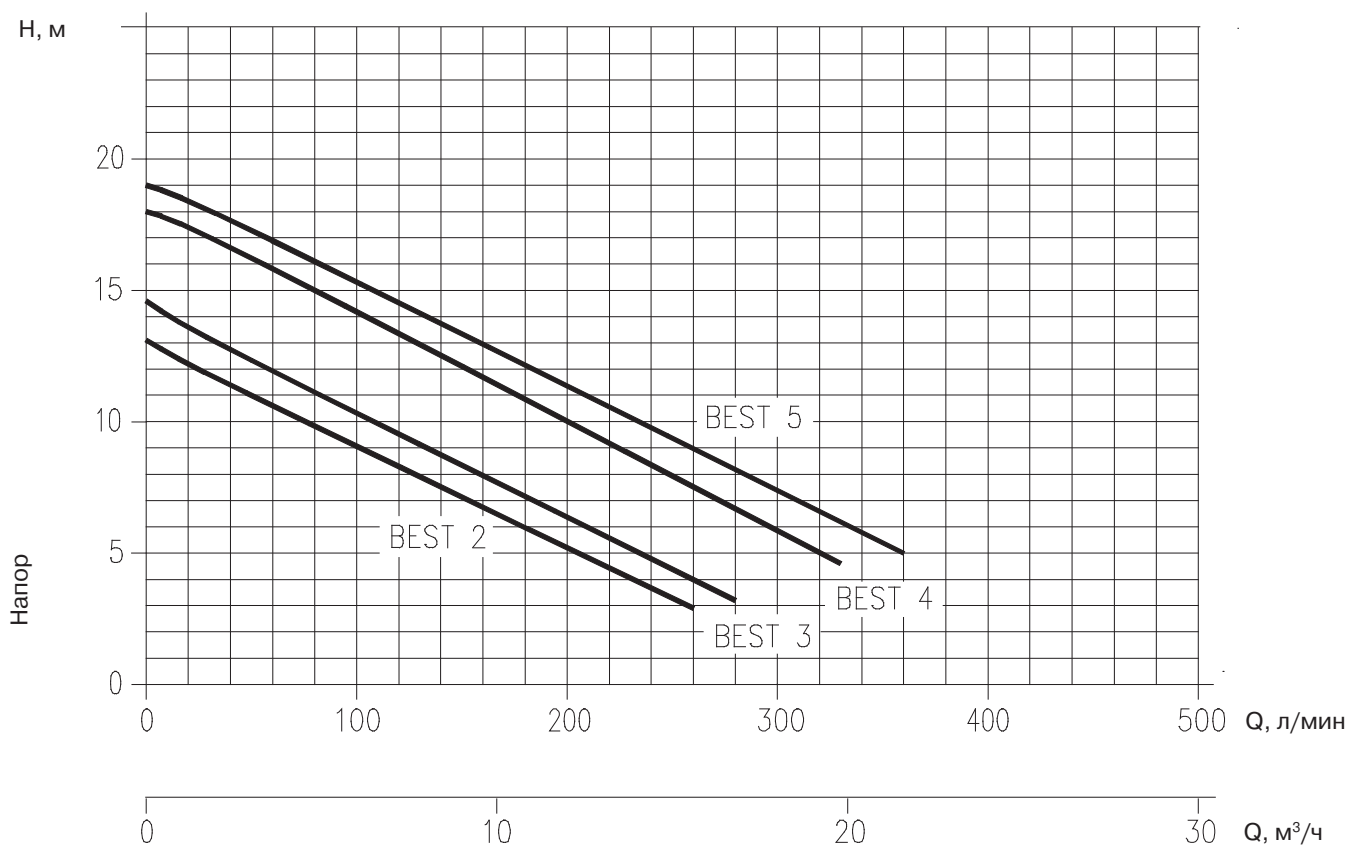


Габаритные размеры

Тип насоса	Размеры, (мм)		Масса, (кг)
	H	H1	
Best2	352	315	12,0
Best3	352	315	12,7
Best4	377	340	13,8
Best5	377	340	13,5



РАБОЧИЕ ХАРАКТЕРИСТИКИ BEST



Тип насоса		Мощность, (кВт)	Ток, (А)		Q — производительность, ($\frac{\text{л}}{\text{мин}}$) ($\frac{\text{м}^3}{\text{ч}}$)							
					20	80	120	170	260	280	330	360
1,2	4,8				7,2	10,2	15,6	16,8	19,8	21,6		
1~220	3~380			H — напор, (м)								
			1~220	3~380								
Best2 M	Best2	0,55	4,4	2	12,2	9,8	8,3	6,3	2,9	-	-	-
Best3 M	Best3	0,75	5,6	2,4	13,6	11,1	9,5	7,6	4	3,2	-	-
Best4 M	Best4	1,1	7,3	3	17,4	15	13,4	11,3	7,5	6,7	4,6	-
-	Best5	1,5	-	3,3	18,4	16,1	14,5	12,5	9	8	6	5

