

ПОГРУЖНЫЕ НАСОСЫ ДЛЯ СТОЧНЫХ И ФЕКАЛЬНЫХ ВОД СЕРИЙ DW И DW VOX

Применение

Погружные дренажные насосы изготовлены из нержавеющей стали AISI 304. Предназначены для откачки сточных вод, воды из подвалов, дренажных колодцев, канав и водоемов, а также бытовых сточных вод. Наличие двойного торцевого уплотнения значительно увеличивает срок службы и повышает надежность насоса. Наличие поплавкового выключателя позволяет работать в автоматическом режиме.

Спецификация материалов

Корпус насоса	Нержавеющая сталь AISI 304
Кожух	
Корпус двигателя	
Рабочее колесо	
Вал	Нержавеющая сталь AISI 303
Двойное уплотнение вала с промежуточной масляной камерой:	
Верхнее торцевое уплотнение	Графит/Керамика/NBR
Нижнее торцевое уплотнение	SiC/SiC/NBR

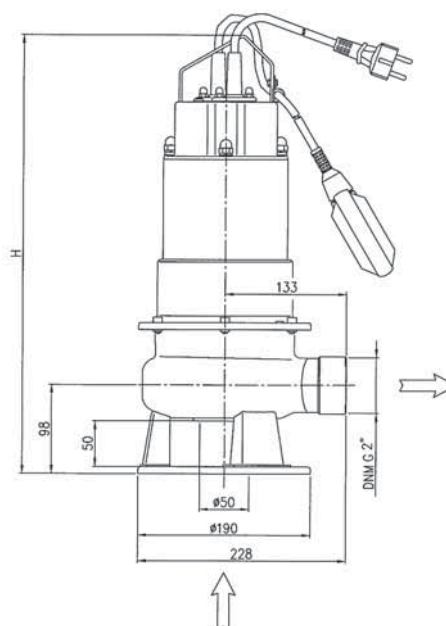


Основные технические характеристики

Максимальная глубина погружения	10 м
Максимальная температура перекачиваемой жидкости	40 °С
Максимальный размер твердых частиц	50 мм
Двигатель	Асинхронный двухполюсный
Класс изоляции	F
Класс защиты	IP68 1~220 В ± 10 %, 50 Гц; 3~380 В ± 10 %, 50 Гц. Автоматическая защита от тепловой перегрузки для однофазной версии. Для трехфазной версии тепловая защита должна быть предусмотрена потребителем
Присоединение	DNA 50-DNM 2" DNM 50 PN 10 (версия F)
Кабель	10 м

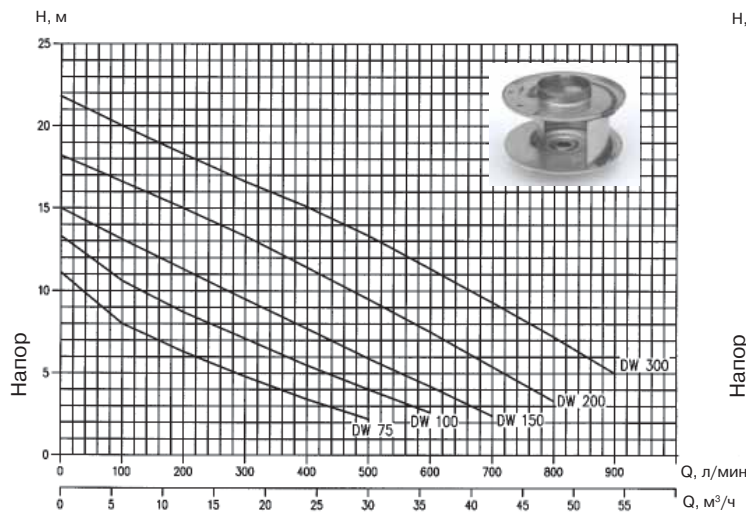
Габаритные размеры

Тип насоса	Размеры, (мм)		Масса, (кг)
	H		
DW 75	485		16
DW 100	515		18
DW 150	515		20
DW 200	515		20
DW 300	545		26
DW VOX 75	485		16
DW VOX 100	515		18
DW VOX 150	515		20
DW VOX 200	515		20
DW VOX 300	545		26

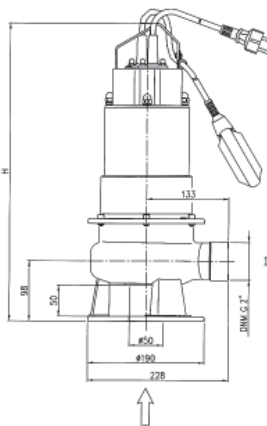
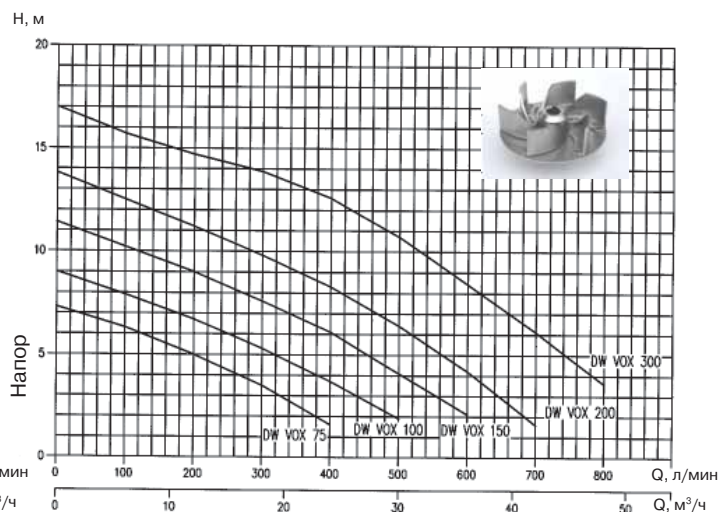


РАБОЧИЕ ХАРАКТЕРИСТИКИ DW И DW VOX

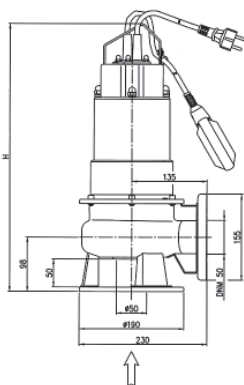
насосы с одноканальным рабочим колесом



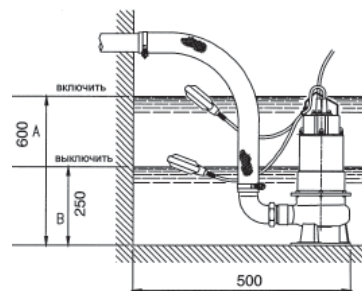
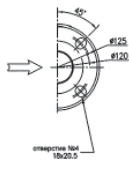
насосы с вихревым рабочим колесом



DW
DW VOX



DWF
DW VOX F



DW
DW VOX

Тип насоса		Мощность, (кВт)	Ток, (А)		Q — производительность, ($\frac{\text{л}}{\text{мин}}$) $\frac{\text{м}^3}{\text{ч}}$									
					100	200	300	400	500	600	700	800	900	
1~220	3~380		1~220	3~380	H — напор, (м)									
DW 75 M	DW 75		0,55	3,9	1,5	8	6,3	4,8	3,4	2,2	-	-	-	-
DW 100 M	DW 100	0,75	5,9	2,1	10,6	8,7	7,1	5,5	4	2,6	-	-	-	
DW 150 M	DW 150	1,1	7,3	2,8	13,1	11,3	9,5	7,7	5,9	4,2	2,4	-	-	
-	DW 200	1,5	-	3,6	16,6	15	13,3	11,4	9,5	7,5	5,4	3,3	5	
-	DW 300	2,2	-	5	20	18,3	16,6	15,1	13,3	11,3	9,3	7,2	-	
DW VOX 75 M	DW VOX 75	0,55	3,9	1,4	6,3	5	3,5	1,6	-	-	-	-	-	
DW VOX 100 M	DW VOX 100	0,75	5,8	2,1	7,9	6,7	5,3	3,7	1,9	-	-	-	-	
DW VOX 150 M	DW VOX 150	1,1	7,3	2,8	10,2	9	7,6	6,1	4,1	2,1	-	-	-	
-	DW VOX 200	1,5	-	3,3	12,5	11,2	9,8	8,3	6,4	4,2	1,6	-	-	
-	DW VOX 300	2,2	-	4,4	15,7	14,7	13,9	12,6	10,7	8,4	6,1	3,6	-	

