

ПОГРУЖНЫЕ НАСОСЫ ДЛЯ ЧИСТЫХ И СЛАБОЗАГРЯЗНЕННЫХ ВОД СЕРИИ OPTIMA

Применение

Предназначены для откачки чистой и слабозагрязненной воды из подвалов и других мест, подверженных затоплению, водоемов, канав и бассейнов. Могут использоваться как переносные, а также могут устанавливаться стационарно. Наличие поплавкового выключателя позволяет работать в автоматическом режиме.

Спецификация материалов

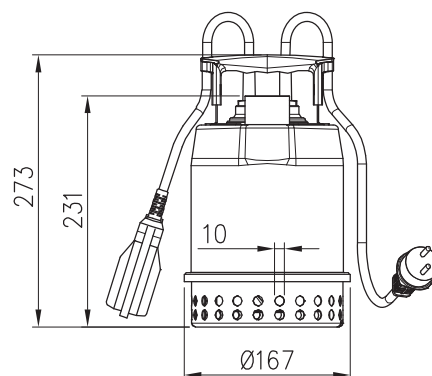
Корпус насоса	Нержавеющая сталь AISI 304
Сетчатый фильтр	
Крышка двигателя	
Корпус двигателя	
Рабочее колесо	Пластик
Вал насоса	Нержавеющая сталь AISI 303
Торцевое уплотнение	Графит/Керамика/NBR
Двойное уплотнение вала с промежуточной масляной камерой.	



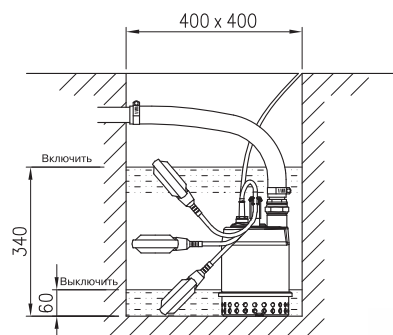
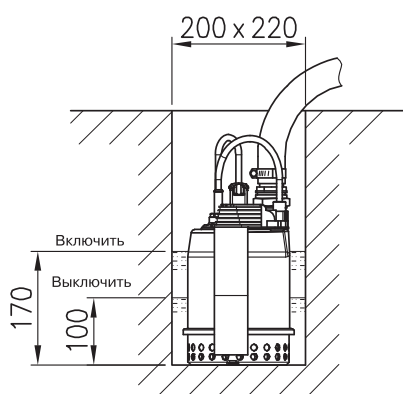
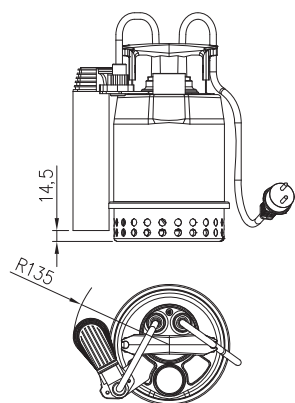
Optima MA

Основные технические характеристики

Максимальная глубина погружения	5 м
Максимальная температура перекачиваемой жидкости	50 °С
Максимальный размер твердых частиц	10 мм
Двигатель	Асинхронный двухполюсный
Класс изоляции	F
Класс защиты	IP68 1~220 В ± 10 %, 50 Гц
Присоединение	DNM 1 1/4"
Кабель	5 м

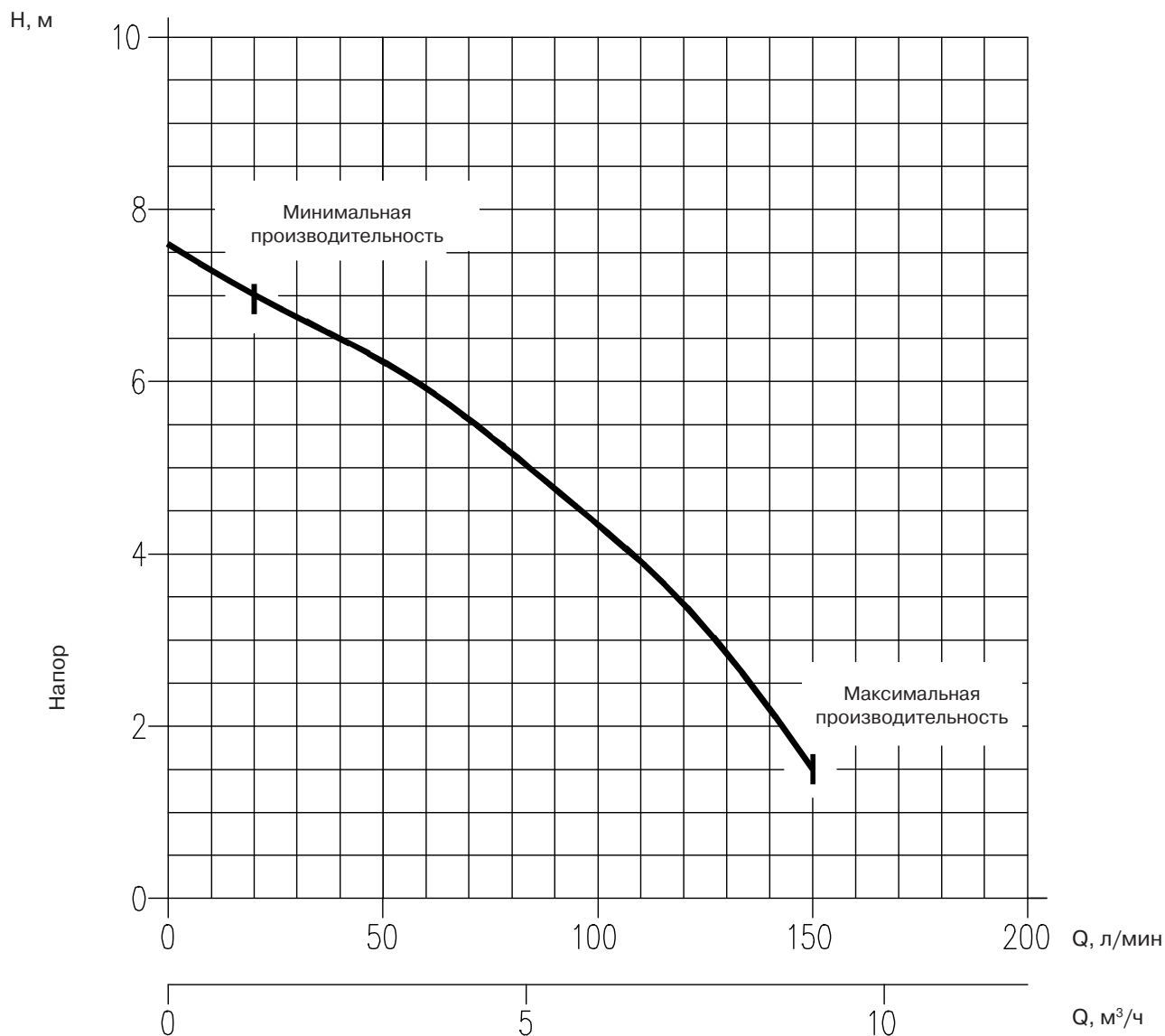


С вертикальным поплавковым выключателем Optima MS



С устройством, позволяющим откачивать жидкость до 3 мм от уровня земли

РАБОЧИЕ ХАРАКТЕРИСТИКИ ОПТИМА



Тип насоса	Мощность, (кВт)	Ток, (А)	Q — производительность, ($\frac{\text{л}}{\text{мин}}$)						Масса, (кг)
			20	50	75	100	125	150	
1~220	0,25	1,9	1,2	3,0	4,5	6,0	7,5	9,0	4,4
			H —напор, м						
Optima MA	0,25	1,9	7	6,3	5,4	4,3	3,1	1,5	4,4
Optima MS			4,6						

