

## Кран шаровые серии BV, DN 8–100, двойного действия, из нержавеющей стали, с пневмоприводами Prisma

### Применение

Для автоматизации управления технологическим процессом. Корпус пневмоприводов выполнен из алюминиевого сплава.

Возможно исполнение из:

- полиамида PP;
- нержавеющей стали PI;
- высокотемпературное исполнение PH.

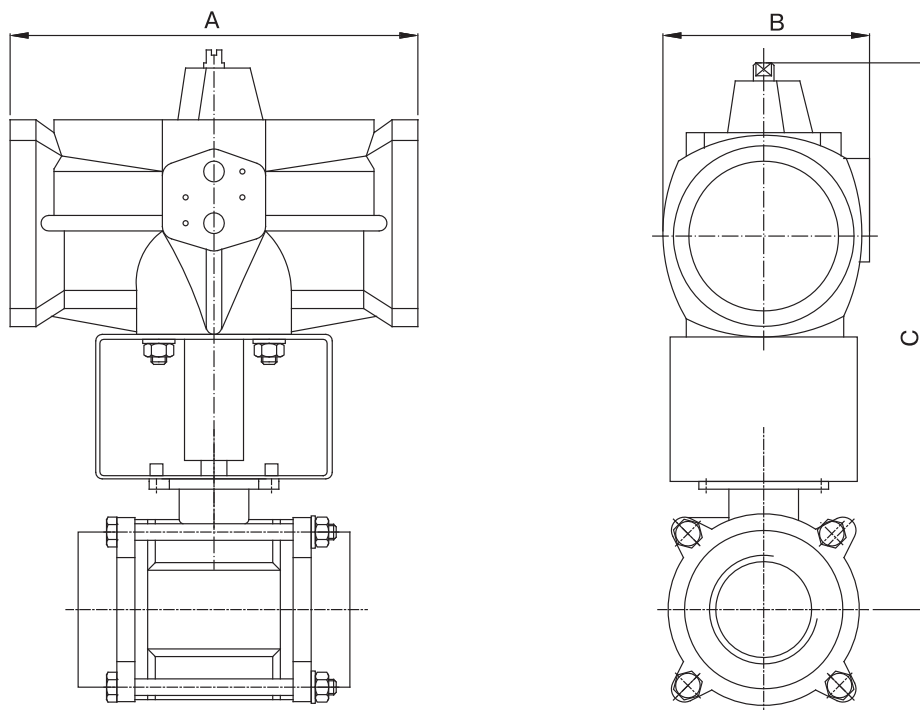
Возможна установка на фланцевые, межфланцевые, сварные и резьбовые краны серии BV, так же возможна установка приводов на 3х ходовые краны серии BV 3.

В качестве дополнительного оборудования к пневмоприводам предлагается:

- взрывозащитное исполнение;
- ручной дублер;
- блок концевых выключателей;
- пневмораспределитель;
- пневмопозиционер.

**Примечание:** для давления воздуха в пневмосистеме 0,6 МПа. При давлении, отличном от данного, приводы поставляются на заказ.

Приводы подобраны для перепада давления на кране 1,6 МПа. Для подбора привода при перепаде на кране больше 1,6 МПа обращайтесь к инженерам компании АДЛ.



### Размеры, (мм)

DN	Привод	A	B	C	Масса, (кг)
8	PA00	152,3	84,1	178,8	2,2
10	PA05	200,8	101,6	195,8	3,35
15	PA05	200,8	101,6	195,8	3,53
20	PA05	200,8	101,6	199,3	3,72
25	PA05	200,8	101,6	208,3	4,15
32	PA05	200,8	101,6	209,3	4,8
40	PA10	224,4	103,6	219,8	6,14
50	PA15	264,2	119,4	242,8	7,9
65	PA15	264,2	119,4	290,8	13,55
80	PA20	309,5	127,5	309,3	18,82
100	PA25	356,2	153,5	360,3	31,6



Компания оставляет за собой право вносить конструктивные изменения.

АДЛ — производство и поставки оборудования для инженерных систем

Тел.: +7 (495) 937-89-68, +7 (495) 221-63-78 Факс: +7 (495) 933-85-01/02

E-mail: info@adl.ru www.adl.ru Интернет-магазин: www.valve.ru