

ВЕРТИКАЛЬНЫЕ МНОГОСТУПЕНЧАТЫЕ НАСОСЫ ВМН

ВМН/ВМНч

Маркировка



1	ВМН	Серия насоса	4	2	Число ступеней с подрезанным рабочим колесом
2	45	Номинальная производительность (м3/час)	5	В	Исполнение из стали AISI316 (для AISI304 буква отсутствует)
3	10	Количество ступеней	6	К	Код типа присоединения



1	ВМН	Серия насоса	4	С	Подрезка колеса типа С
2	200	Номинальная производительность (м3/час)	5	Д	Подрезка колеса типа D
3	3	Количество ступеней			

ВМН: Насос полностью изготовлен из нержавеющей стали

ВМНч: Корпус основания гидравлики насоса из чугуна

* - Возможно иное присоединение по запросу

Идентификация типа присоединения*:

Без буквы - круглый фланец

A - Эллиптический фланец

G - Резьбовое присоединение

Применение

- Предназначены для перекачки невязких, негорючих, невзрывоопасных, не содержащих твердых включений и волокон жидкостей
- Применяются для водоснабжения высотных домов, гостиниц, в системах фильтрации, для повышения давления
- Используются в очистных системах, для подпитки котлов, циркуляции охлаждающих жидкостей, системах водоподготовки, вспомогательных системах и оборудовании
- Могут использоваться в ультрафильтрационных системах, системах обратного осмоса, дистилляционных системах, плавательных бассейнах
- Применяются в сельском хозяйстве при спринклерном и капельном орошении
- Используются в пищевой промышленности и при производстве алкогольных напитков
- Используются в системах пожаротушения


ВМН

ВМНч


АДЛ — РАЗРАБОТКА, ПРОИЗВОДСТВО И ПОСТАВКИ оборудования для инженерных систем

+7 (495) 937-89-68, +7 (495) 221-63-78 | info@adl.ru | www.adl.ru | Интернет-магазин: www.valve.ru

Компания оставляет за собой право вносить конструктивные изменения

ВЕРТИКАЛЬНЫЕ МНОГОСТУПЕНЧАТЫЕ НАСОСЫ

ВМН/ВМНч

Условия эксплуатации

- Невязкие, негорючие, невзрывоопасные, не содержащие твердых включений и волокон жидкости. Химически неагрессивные к материалам насоса жидкости. В случае перекачки более вязких жидкостей необходимо использовать насос с заведомо большей мощностью двигателя
- Температура перекачиваемой жидкости: -20°C - +120°C
- Производительность серии в диапазоне: 0,7 - 240 м³/час
- Рн перекачиваемой жидкости: 4 - 10
- Максимальное рабочее давление: 33 Bar
- Высотное ограничение: до 1000 м над уровнем моря

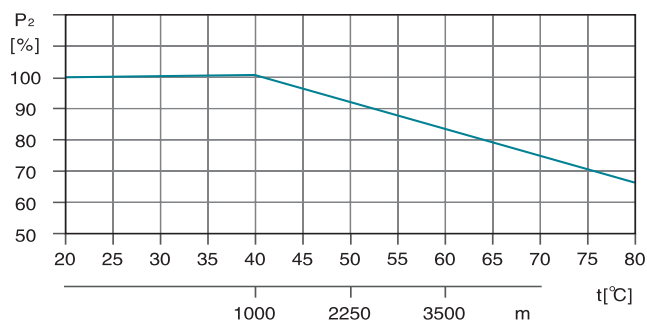
Двигатель

- полностью закрытый, обдуваемый
- Класс защиты: IP55
- Рабочее напряжение: 50Гц, 1-220В/3-380В
- Двигатель IE 2(IE 3)

Окружающая температура

Максимальная окружающая температура: +40°C. В случае использования при температуре выше +40°C или при установке на высоте выше 1000 метров над уровнем моря, необходимо использовать мотор заведомо большей мощности. При низкой плотности воздуха и плохом охлаждении мотора, его мощность P2 снижается. Смотрите на диаграмме.

В подобных случаях необходимо использовать более мощный мотор



Пример:

При использовании насоса при высоте 3500 метров над уровнем моря, P2 снизится до 88%. При использовании насоса при температуре окружающей среды 70°C P2 снизится до 78%

Максимальное давление

В таблице указано максимальное давление на "входе" насоса. Однако текущее давление на входе + давление перед закрытым вентилем должно быть всегда ниже максимального допустимого рабочего давления.

Если максимальное допустимое давление будет превышено, подшипники могут быть повреждены, что приведет к разрушению насоса.

Модель	Макс. давление на входе [бар]
ВМН(ч) 1-2 - 1-36	10
ВМН(ч) 2-2	6
ВМН(ч) 2-3 - 2-12	10
ВМН(ч) 2-13 - 2-26	15
ВМН(ч) 3-2 - 3-29	10
ВМН(ч) 3-31 - 3-36	15
ВМН(ч) 4-2	6
ВМН(ч) 4-3 - 4-11	10
ВМН(ч) 4-12 - 4-22	15
ВМН(ч) 5-2 - 5-16	10
ВМН(ч) 5-16 - 5-29	15
ВМН(ч) 10-1 - 10-6	8
ВМН(ч) 10-7 - 10-22	10
ВМН(ч) 15-1 - 15-3	8
ВМН(ч) 15-4 - 15-17	10
ВМН(ч) 20-1 - 20-3	8
ВМН(ч) 20-4 - 20-17	10
ВМН(ч) 32-1-1 - 32-4	4
ВМН(ч) 32-5-2 - 32-10	10
ВМН(ч) 32-11 - 32-14	15
ВМН(ч) 45-1-1 - 45-2	4
ВМН(ч) 45-3-2 - 45-5	10
ВМН(ч) 45-6-2 - 45-13-2	15
ВМН(ч) 64-1-1 - 64-2-2	4
ВМН(ч) 64-2-1 - 64-4-2	10
ВМН(ч) 64-4-1 - 64-8-1	15
ВМН(ч) 90-2-2 - 90-3-2	4
ВМН(ч) 90-1-1 - 90-1	10
ВМН(ч) 90-3 - 90-6	15
ВМН(ч) 120-1 - 120-2-1	10
ВМН(ч) 120-2 - 120-5-1	15
ВМН(ч) 120-5 - 120-7	20
ВМН(ч) 150-1-1 - 150-2-2	10
ВМН(ч) 150-2-1 - 150-4-1	15
ВМН(ч) 150-4 - 150-6	20
ВМН(ч) 200-1-D	10
ВМН(ч) 200-1-C - 200-2-2C	15
ВМН(ч) 200-2-C - 200-4	20



ВЕРТИКАЛЬНЫЕ МНОГОСТУПЕНЧАТЫЕ НАСОСЫ**ВМН/ВМНч**

Модель	Максимальное давление на выходе для ВМНч [бар]		Максимальное давление на выходе для ВМН [бар]
	Эллиптический фланец	DIN фланец	
ВМН(ч) 1	16	25	25
ВМН(ч) 2	16	25	25
ВМН(ч) 3	16	25	25
ВМН(ч) 4	16	25	25
ВМН(ч) 5	16	25	25
ВМН(ч) 10	25		25
ВМН(ч) 15	25		25
ВМН(ч) 20	25		25
ВМН(ч) 32-1-1 - 32-7	16		16
ВМН(ч) 32-8-2 - 32-14	30		30
ВМН(ч) 45-1-1 - 45-5	16		16
ВМН(ч) 45-6-2 - 45-11	30		30
ВМН(ч) 45-12-2 - 45-13-2	33		33
ВМН(ч) 64-1-1 - 64-5	16		16
ВМН(ч) 64-6-2 - 64-8-1	30		30
ВМН(ч) 90-1-1 - 90-4	16		16
ВМН(ч) 90-5-2 - 90-6	30		30
ВМН(ч) 120-1 - 120-7	20		20
ВМН(ч) 150-1-1 - 150-6	20		20
ВМН(ч) 200-1-D - 200-4	20		20



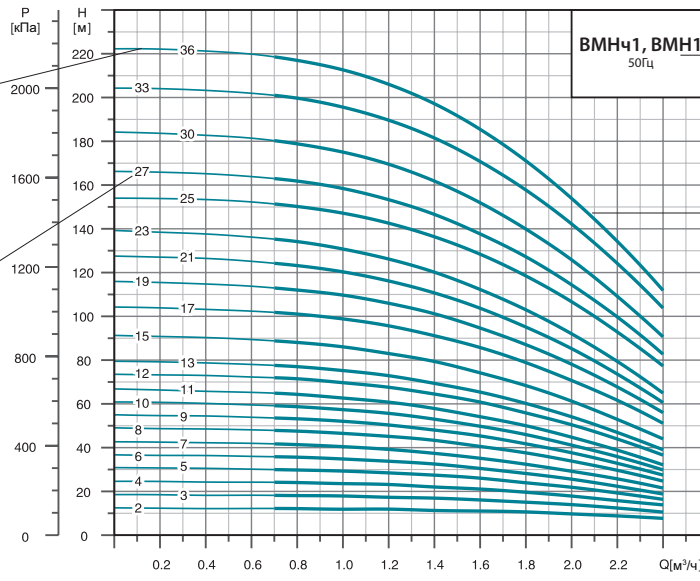
ВЕРТИКАЛЬНЫЕ МНОГОСТУПЕНЧАТЫЕ НАСОСЫ

ВМН/ВМНч

Как пользоваться графиком

Участок графика кривой показанный тонкой линией указывает на номинальный диапазон в котором длительное использование не разрешено

Количество ступеней



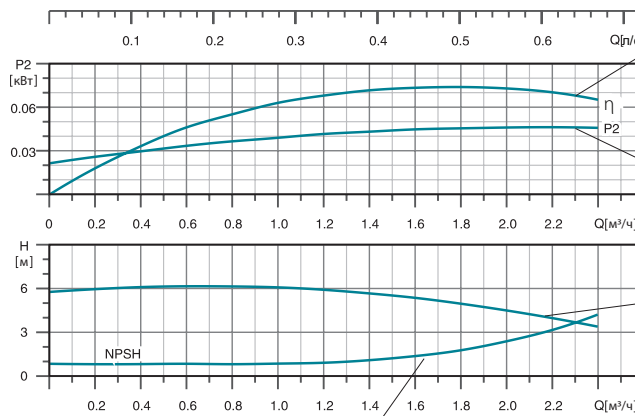
Рекомендации к графикам эффективности

Данные приведены при использовании чистой дегазированной воды с кинематической вязкостью 1 мм²/сек, при температуре 20°C.

Во избежание перегрева электродвигателя, насос не должен использоваться при максимальном напоре долгое время

Тип насоса, частота

Участок графика, показанный толстой линией, указывает на номинальный диапазон, в котором разрешается длительное использование, насос имеет высокий КПД.



Кривая КПД

Выходная мощность единичной крыльчатки

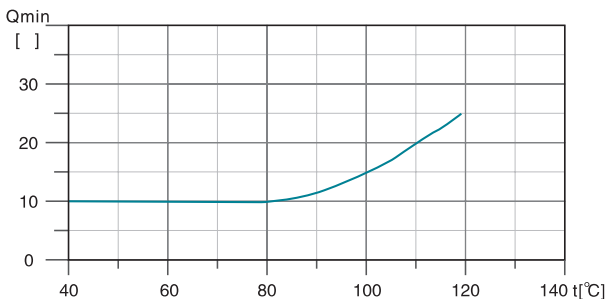
Q-N кривая единичной крыльчатки

NPSH кривая

Минимальный расход

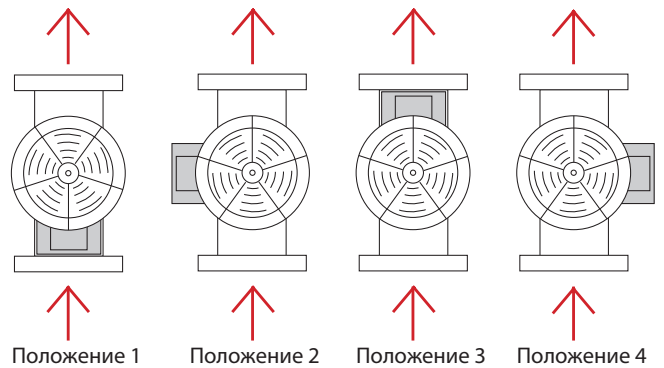
В связи с возможным риском перегрева, насос не должен использоваться с малым расходом жидкости. Кривая показывает минимальный расход как процент от номинального расхода и изменение температуры жидкости.

Примечание: Во время работы насоса, задвижка на напорном патрубке должна быть всегда открыта.



Возможное расположение клемной коробки двигателя

(Примечание: Используйте положение 1 при транспортировке)

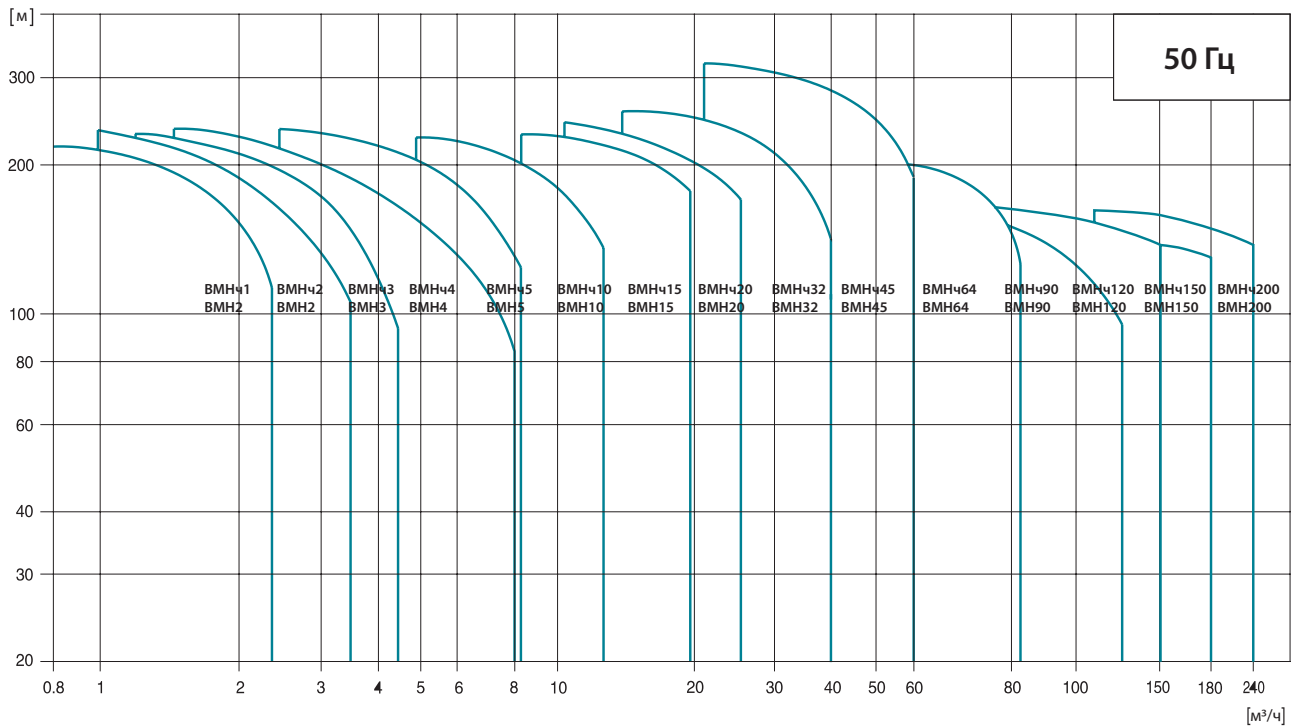


ВЕРТИКАЛЬНЫЕ МНОГОСТУПЕНЧАТЫЕ НАСОСЫ

ВМН/ВМНч

Диапазон насосов

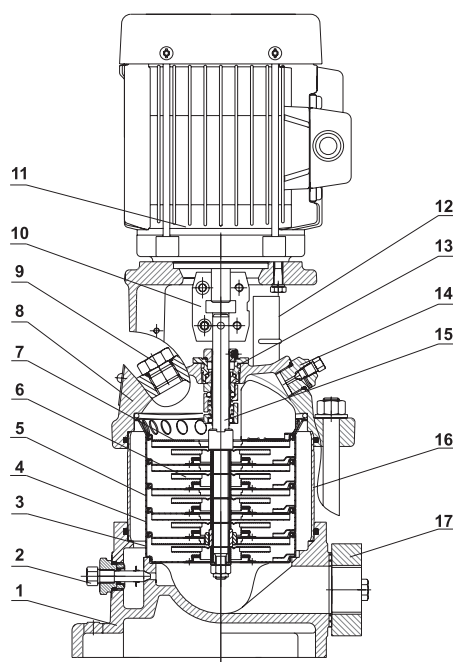
Описание	Модель														
	ВМН(ч)1	ВМН(ч)2	ВМН(ч)3	ВМН(ч)4	ВМН(ч)5	ВМН(ч)10	ВМН(ч)15	ВМН(ч)20	ВМН(ч)32	ВМН(ч)45	ВМН(ч)64	ВМН(ч)90	ВМН(ч)120	ВМН(ч)150	ВМН(ч)200
Номинальный расход (м³/час)	1	2	3	4	5	10	15	20	32	45	64	90	120	150	200
Диапазон расхода (м³/час)	0.7-2.4	1.0-3.5	1.2-4.5	1.5-8	2.5-8.5	5-13	8-23	10.5-29	15-40	22-58	30-85	45-120	60-150	80-180	100-240
Максимальное давление (бар)	22	23	24	21	24	22	23	25	28	33	22	20	16	16	16
Мощность двигателя (кВт)	0.37-2.2	0.37-3	0.37-3	0.37-4	0.37-4	1.1-7.5	1.1-15	1.1-18.5	1.5-30	3-45	4-45	5.5-45	11-75	11-75	18.5-110
Диапазон температур (°C)	-20°C~+120°C														
Максимальный КПД насоса (%)	42	47.5	57.5	57.5	62.5	68.5	70.3	72.9	74.6	77.7	78.8	78.9	72	72	76
Соединение труб-ВМНч															
Эллиптический фланец	G1	G1	G1	G1 1/4	G1 1/4	-	-	-	-	-	-	-	-	-	-
DIN фланец	DN25/32	DN25/32	DN25/32	DN25/32	DN25/32	DN40	DN50	DN50	DN65	DN80	DN100	DN100	DN125	DN125	DN150
Соединение труб-ВМН															
Эллиптический фланец	-	-	-	-	-	-	-	-	-	-	-	-	-	-	-
DIN фланец	DN25/32	DN25/32	DN25/32	DN25/32	DN25/32	DN40	DN50	DN50	DN65	DN80	DN100	DN100	DN125	DN125	DN150
Хомутное соединение	φ42	φ42	φ42	φ42	φ42	-	-	-	-	-	-	-	-	-	-
Резьбовое соединение	R ₂ 1 1/4	R ₂ 1 1/4	R ₂ 1 1/4	R ₂ 1 1/4	R ₂ 1 1/4	-	-	-	-	-	-	-	-	-	-



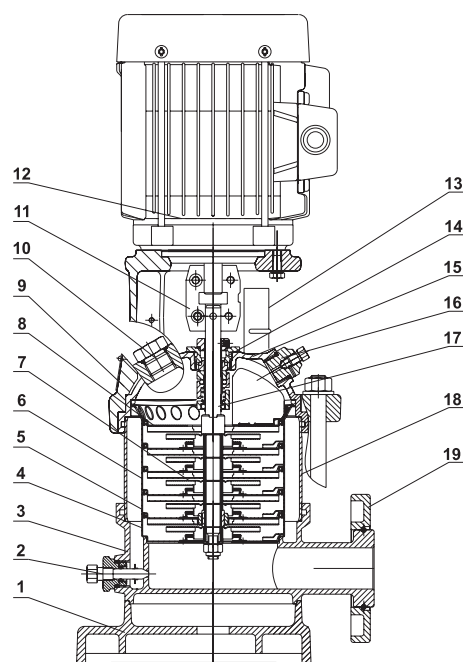
ВЕРТИКАЛЬНЫЕ МНОГОСТУПЕНЧАТЫЕ НАСОСЫ

ВМН/ВМНч

Поперечное сечение


Модель: ВМНч1 (2, 3, 4, 5)

Часть	Используемый материал
1 Основание	Чугун
2 Болт сливного отверстия с уплотнением	Нержавеющая сталь 304
3 Нижняя ступень диффузора	Нержавеющая сталь 304
4 Диффузор с керамическим подшипником	Нержавеющая сталь 304
5 Диффузор	Нержавеющая сталь 304
6 Рабочее колесо	Нержавеющая сталь 304
7 Верхняя ступень гидравлики	Нержавеющая сталь 304
8 Станина электродвигателя	Чугун
9 Заливное отверстие с заглушкой	Нержавеющая сталь 304
10 Муфта	Чугун
11 Двигатель	
12 Защитный кожух	Нержавеющая сталь 304
13 Торцевое уплотнение	
14 Вентиляционная пробка	Нержавеющая сталь 304
15 Вал насоса	Нержавеющая сталь 304
16 Корпус насоса	Нержавеющая сталь 304
17 Эллиптический фланец	Чугун


Модель: ВМН1 (2, 3, 4, 5)

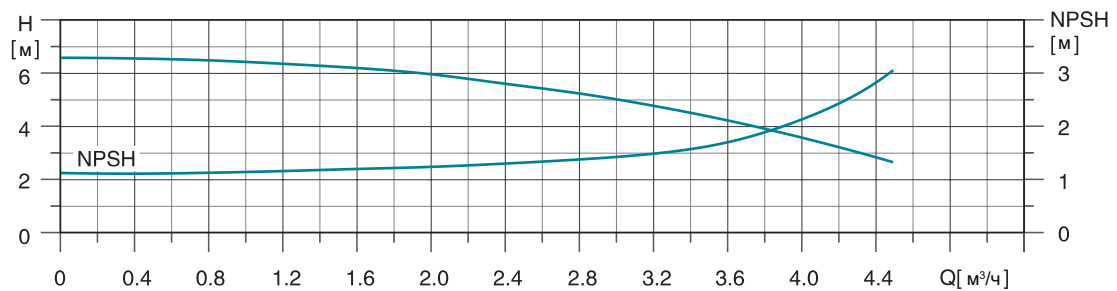
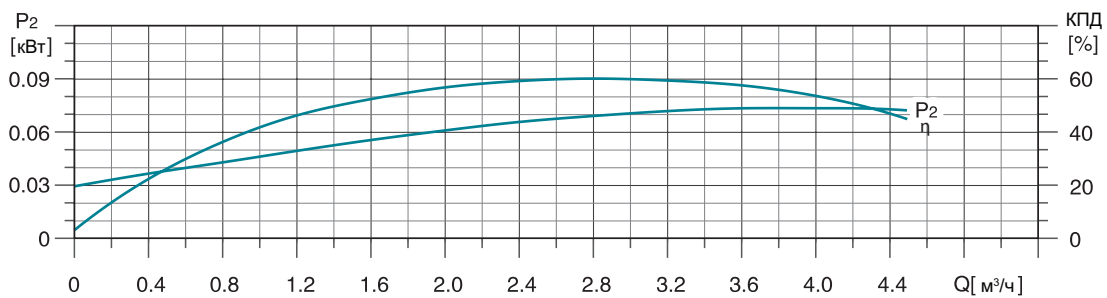
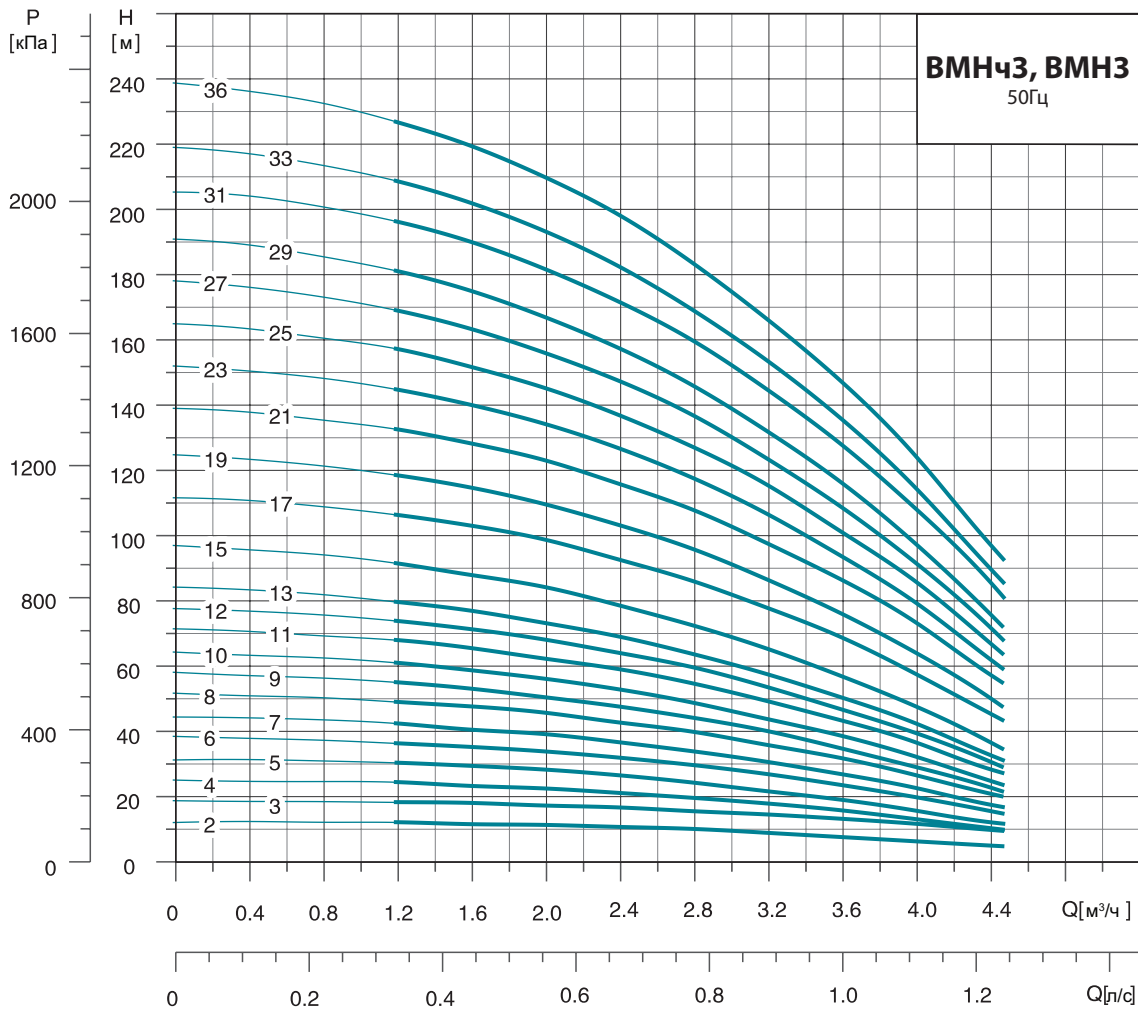
Часть	Используемый материал	Оptionальный материал
1 Основание	Чугун	
2 Болт сливного отверстия с уплотнением	Нержавеющая сталь 304	Нержавеющая сталь 316
3 Рама	Нержавеющая сталь 304	Нержавеющая сталь 316
4 Нижняя ступень диффузора	Нержавеющая сталь 304	Нержавеющая сталь 316
5 Диффузор с керамическим подшипником	Нержавеющая сталь 304	Нержавеющая сталь 316
6 Диффузор	Нержавеющая сталь 304	Нержавеющая сталь 316
7 Рабочее колесо	Нержавеющая сталь 304	Нержавеющая сталь 316
8 Верхняя ступень гидравлики	Нержавеющая сталь 304	Нержавеющая сталь 316
9 Станина электродвигателя	Чугун	
10 Вентиляционная пробка	Нержавеющая сталь 304	Нержавеющая сталь 316
11 Муфта	Чугун	
12 Электродвигатель		
13 Защитный кожух	Нержавеющая сталь 304	
14 Торцевое уплотнение		
15 Крышка насоса	Нержавеющая сталь 304	Нержавеющая сталь 316
16 Вентиляционная пробка	Нержавеющая сталь 304	Нержавеющая сталь 316
17 Вал насоса	Нержавеющая сталь 304	
18 Корпус насоса	Нержавеющая сталь 304	Нержавеющая сталь 316
19 Фланец	Сталь	

ВЕРТИКАЛЬНЫЕ МНОГОСТУПЕНЧАТЫЕ НАСОСЫ

ВМН/ВМНч

Насосы серии ВМН(ч)З

Характеристики насосов



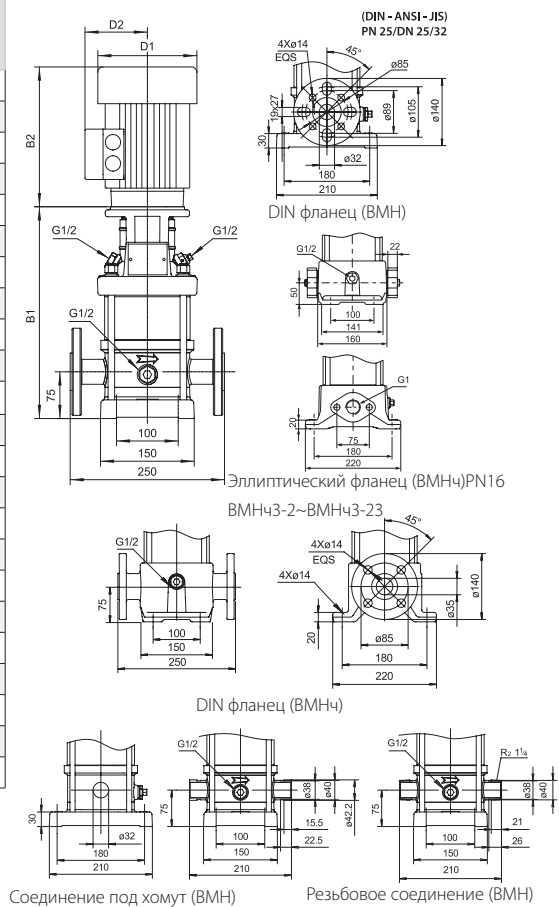
ВЕРТИКАЛЬНЫЕ МНОГОСТУПЕНЧАТЫЕ НАСОСЫ

ВМН/ВМНч

Размеры

Модель	Эллиптический фланец(ВМНч)		DIN фланец (ВМНч, ВМН)		D1	D2	Вес нетто (кг)
	B1	B1+B2	B1	B1+B2			
3-2	256	470	282	496	130	105	21
3-3	256	470	282	496	130	105	21.4
3-4	274	488	300	514	130	105	21.8
3-5	292	506	318	532	130	105	22.8
3-6	310	524	336	550	130	105	23.3
3-7	328	542	354	568	130	105	23.7
3-8	350	618	376	644	150	124	25.5
3-9	368	636	394	662	150	124	26.6
3-10	386	654	412	680	150	124	27.2
3-11	404	672	430	698	150	124	28.8
3-12	422	690	448	716	150	124	29.7
3-13	440	708	466	734	150	124	30.1
3-15	476	744	502	770	150	124	32.1
3-17	528	846	554	872	164	127	39.2
3-19	564	882	590	908	164	127	40.2
3-21	600	918	626	944	164	127	42.2
3-23	636	954	662	980	164	127	42.4
3-25	672	990	698	1016	164	127	44.4
3-27	708	1026	734	1052	164	127	44.5
3-29	744	1062	770	1088	164	127	45.3
3-31	784	1124	810	1150	186	120	52.3
3-33	820	1160	846	1186	186	120	53.1
3-36	874	1214	900	1240	186	120	54.7

Примечание: В1 и В1+В2 для резьбового соединения и под комут, такие же как для фланцевого соединения



Модель	Мощность (кВт)	Q (м³/ч)	H(м)									
			1.2	1.6	2.0	2.4	2.8	3	3.6	4.0	4.5	
ВМН(ч)3-2	0.37	H(м)	13	12	12	11	11	10	8	7.5	4	
ВМН(ч)3-3	0.37		19	19	18	17	16	15	14	12	8	
ВМН(ч)3-4	0.37		25	24	23	22	20	19	17	14	9	
ВМН(ч)3-5	0.37		31	31	29	27	25	24	20	17	11	
ВМН(ч)3-6	0.55		37	36	35	33	30	28	24	21	14	
ВМН(ч)3-7	0.55		43	40	40	37	35	32	28	24	16	
ВМН(ч)3-8	0.75		51	48	47	44	41	38	33	28	19	
ВМН(ч)3-9	0.75		56	54	51	48	45	42	36	30	21	
ВМН(ч)3-10	0.75		62	60	57	54	50	46	40	33	23	
ВМН(ч)3-11	1.1		69	66	63	60	56	51	44	38	26	
ВМН(ч)3-12	1.1		75	72	69	65	61	56	48	41	28	
ВМН(ч)3-13	1.1		80	78	74	70	65	60	51	44	30	
ВМН(ч)3-15	1.1		92	89	85	80	73	68	58	49	34	
ВМН(ч)3-17	1.5		107	104	100	94	87	78	70	59	42	
ВМН(ч)3-19	1.5		119	116	111	104	97	87	77	65	47	
ВМН(ч)3-21	2.2		133	129	124	117	109	97	88	75	54	
ВМН(ч)3-23	2.2		146	141	135	128	119	105	95	81	59	
ВМН(ч)3-25	2.2		158	153	146	138	128	115	102	87	64	
ВМН(ч)3-27	2.2		170	164	157	148	138	124	110	93	67	
ВМН(ч)3-29	2.2		182	176	168	159	147	133	118	100	72	
ВМН(ч)3-31	3.0		197	191	183	173	161	142	128	110	80	
ВМН(ч)3-33	3.0		210	203	194	194	170	152	137	116	84	
ВМН(ч)3-36	3.0		228	221	211	200	185	165	149	126	91	

