

Техническое описание погружных миксеров Sargari, предназначенных для перемешивания промышленных и бытовых стоков

Серии CMD-CMR-CMB

Компания Sargari выпускает широкий ряд погружных миксеров, разработанных с использованием последних технологических решений по применению высоко надежных материалов. Благодаря большому номенклатурному ряду погружных миксеров можно подобрать соответствующую модель для резервуара любой системы, формы и размера.

Особенности конструкции погружных миксеров Sargari:

- Электродвигатели с низкой скоростью вращения (6 и 4-х полюсные электродвигатели)
- Высокоэффективный планетарный редуктор с низкой частотой вращения
- Миксеры с двумя или тремя лопастями самоочищающейся формы, для предотвращения отложений твердых частиц, ухудшающих гидравлические характеристики агрегата

Горизонтальные миксеры с планетарным редуктором CMR

9 моделей с 4-х полюсными электродвигателями и рабочим колесом с двумя лопастями самоочищающегося профиля. Идеальное решение для применения в нитрификации/денитрификации, перемешивания шлама, перемешивания промышленных стоков и т. д.

Низкая скорость вращения рабочего колеса обеспечивает равномерное перемешивание частиц органического шлама.

Система обеспечена гальванической изоляцией, эффективно защищающей от коррозии. Основной материал конструкции корпуса миксеров — чугун. Пропеллер сделан из нержавеющей стали AISI 316. Подъемное устройство и все погружные элементы устройства сделаны из нержавеющей стали.

Горизонтальные миксеры с приводом от электродвигателя CMD

Идеальное решение для применения в емкостях для нитрификации/денитрификации, перемешивания шлама, перемешивания промышленных стоков и т. д.

Низкая скорость вращения рабочего колеса обеспечивает равномерное перемешивание частиц органического шлама.

Система обеспечена гальванической изоляцией, эффективно защищающей от коррозии. Основной материал конструкции корпуса миксеров — чугун. Рабочее колесо сделано из нержавеющей стали AISI 316. Подъемное устройство и все погружные элементы устройства сделаны из нержавеющей стали.

Ускорители потока CMB

Для применения в больших емкостях для нитрификации/денитрификации, перемешивания шлама, перемешивания промышленных стоков и т. д.

Рабочее колесо с двумя или тремя самоочищающимися лопастями, сделанными из композитных материалов, с высоким гидравлическим КПД.

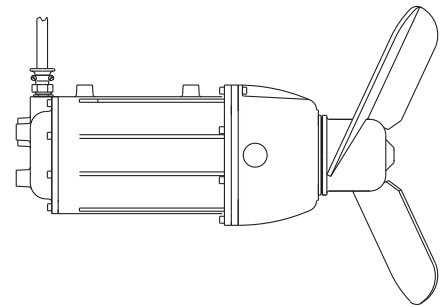
Система обеспечена гальванической изоляцией, эффективно защищающей от коррозии. Основной материал конструкции корпуса миксеров — чугун. Пропеллер сделан из нержавеющей стали AISI 316. Подъемное устройство и все погружные элементы устройства сделаны из нержавеющей стали.



Горизонтальные миксеры с планетарным редуктором серии CMR

Применение

- емкости для нитрификации/денитрификации;
- емкости перемешивания шлама;
- емкости перемешивания промышленных стоков;
- емкости перемешивания ила;
- емкости дезинфекции.



Электродвигатель

- Температура перекачиваемой жидкости до 40 °С.
- Кабель питания повышенной надежности благодаря использованию влагоустойчивой изоляции и термоусадочной муфты в области кабельного ввода.
- Степень защиты электродвигателя IP68. Максимальное допустимое давление 2 бара.
- Тройная термическая защита обмоток электродвигателя.
- Планетарный редуктор.
- Датчик температуры.
- Датчик влажности (по запросу).
- Вал электродвигателя сделан из нержавеющей стали.

Рабочее колесо

- Рабочее колесо сделано из нержавеющей стали AISI 316.
- Высокий гидравлический КПД.

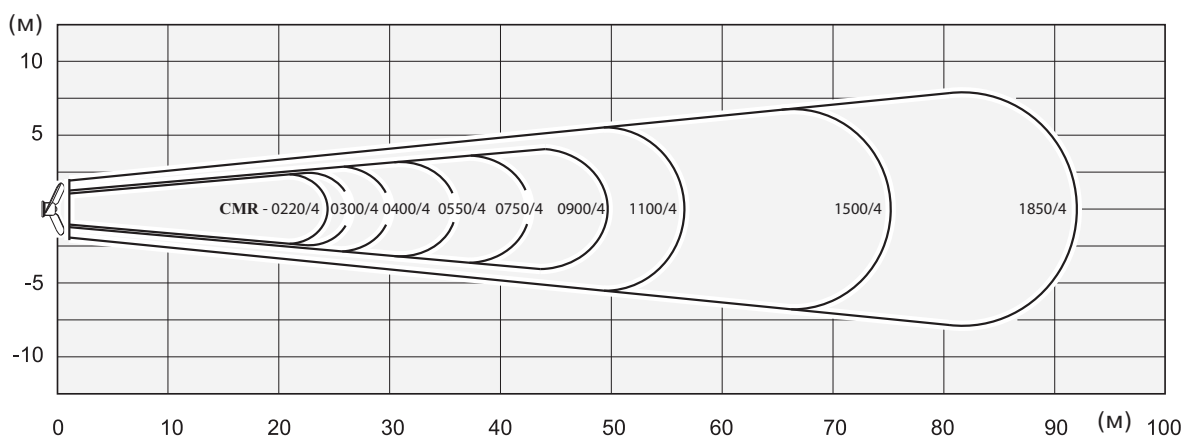
Защита от коррозии

- Все подвергающиеся воздействию среды детали сделаны из нержавеющей стали AISI 316 либо чугуна GG250 и покрыты эпоксидной смолой с полифосфатом цинка.
- Гальваническая изоляция всех деталей.

Установка и подъемное устройство

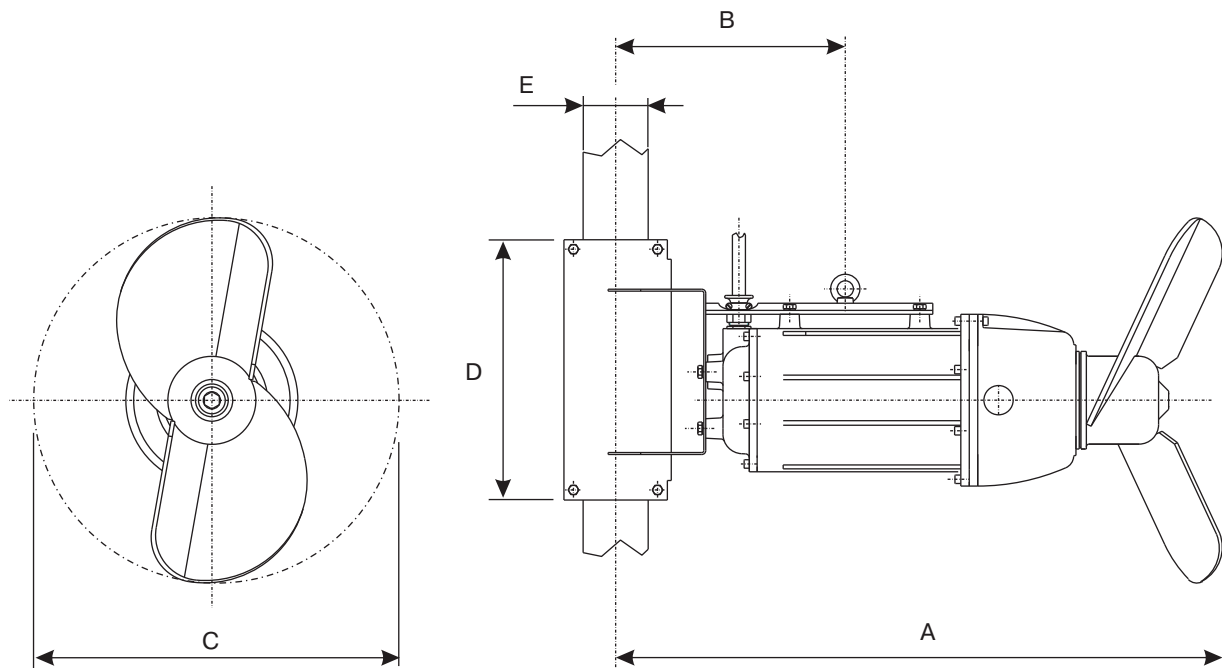
- Все подвергающиеся воздействию среды детали сделаны из стали AISI 316.
- Держатель электродвигателя из нержавеющей стали, укомплектован пластиковым приспособлением от заклинивания.
- Подъемное устройство укомплектовано съемной кран-балкой.

Диаграмма создаваемого потока для миксеров CMR



Длина и расширение струи потока чистой воды при скорости 0,3 м/с

Габаритные размеры для миксеров CMR



Артикул	Тип	(кВт)	A	B	C	D	E	Масса (кг)
			(мм)					
NR01A386676	CMR 080+0220 43 N1	2,2	820	395	445	330	80 x 80	102,5
NR01A391125	CMR 080+0300 43 N1	3	830	395	460	330	80 x 80	103,5
NR01A391127	CMR 080+0400 42 N1	4	840	395	515	330	80 x 80	106,5
NR01A391128	CMR 100+0550 42N1	5,5	889	445	535	450	100 x 100	161,5
NR01A380586	CMR 100+0750 42 N1	7,5	903	445	585	450	100 x 100	171,5
NR01A391132	CMR 100+0900 42 N1	9	914	445	595	450	100 x 100	176,5
NR01A391133	CMR 100+1100 42 N1	11,0	1035	445	600	450	100 x 100	264,5
NR01A380588	CMR 100+1500 42 N1	15,0	1030	505	720	550	100 x 100	272,5
NR01A380587	CMR 100+1850 42 N1	18,5	1045	505	780	550	100 x 100	274,5

Технические характеристики

Тип	Мощность электродвигателя	Номинальный ток	Частота вращения электродвигателя/ рабочего колеса	Количество лопастей	Производительность
	(кВт)				(А)
CMR 080+0220 43 N1	2,2	5,3	1420/323	2	1275
CMR 080+0300 43 N1	3	6,8	1420/323	2	1462
CMR 080+0400 42 N1	4	9,1	1405/320	2	2000
CMR 100+0550 42N1	5,5	12,5	1430/326	2	2162
CMR 100+0750 42 N1	7,5	15,8	1440/328	2	2821
CMR 100+0900 42 N1	9	19,0	1440/328	2	3013
CMR 100+1100 42 N1	11,0	23,5	1450/351	2	3286
CMR 100+1500 42 N1	15,0	30,0	1450/351	2	5489
CMR 100+1850 42 N1	18,5	36,0	1450/351	2	6702