

## ВОЗДУХООТВОДЧИКИ

### Воздухоотводчики латунные Standard Hidraulica

#### Применение

Для автоматического отвода воздуха из мест его скопления.

#### Технические характеристики

Максимальное рабочее давление	1,0 МПа
Максимальная рабочая температура	+110 °С
Присоединение	Резьбовое
Тип резьбы	Трубная коническая R (DIN-ISO 228/1)
Предлагаемые диаметры	1/2

Деталь	Материал
1 Корпус	Латунь
2 Крышка корпуса	Латунь
3 Механизм передачи	Полимер
4 Выпускное отверстие	Латунь (крышка: полимер)
5 Поплавок	Полимер

#### Принцип действия воздухоотводчиков

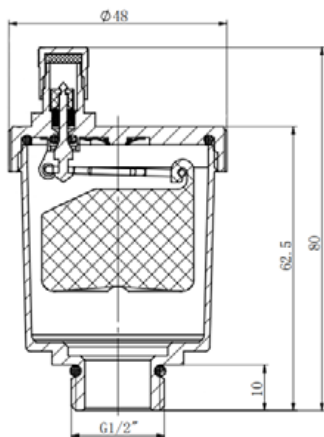
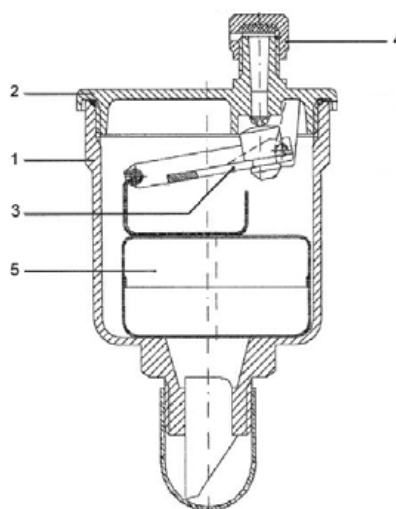
При отсутствии воздуха поплавок внутри воздухоотводчика держит выпускной клапан закрытым.

Когда воздух собирается в поплавковой камере, уровень воды внутри воздухоотводчика понижается. Открывается выпускной клапан, через который воздух выводится в атмосферу.

После выхода воздуха уровень воды в воздухоотводчике повышается, что приводит к закрытию выпускного клапана. Процесс продолжается до тех пор, пока воздух собирается в поплавковой камере.



Tun 38366



Tun 38366

#### Размеры, (мм)

Артикул	Модель	Присоединение	t <sub>макс.</sub> (°С)	PN <sub>макс.</sub> (МПа)	Материал	Наличие отключающего клапана
LW01A650908	Тип 38366	R 1/2" внешнее	110	1,0	латунь	нет