

## Автоматический клапан периодической продувки серии 260-А

### Применение

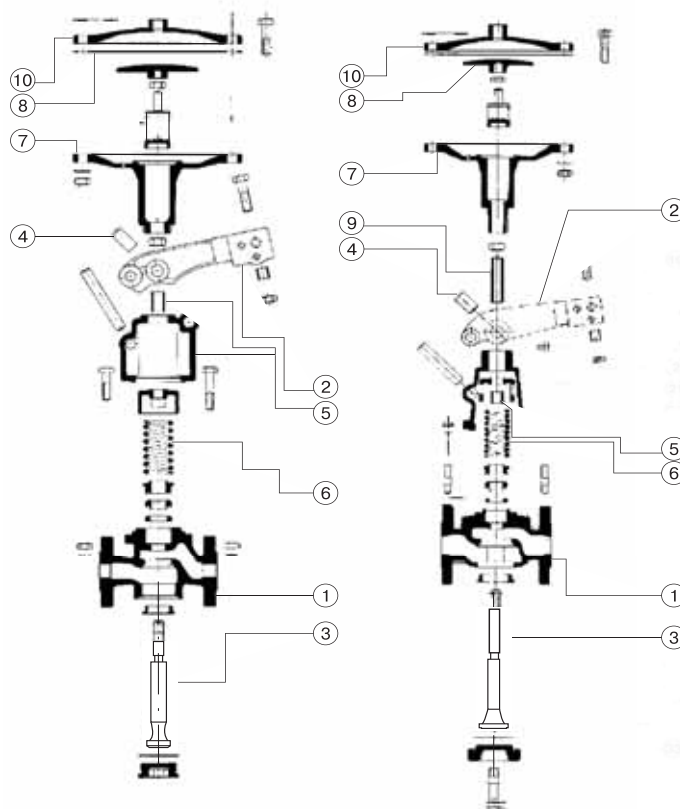
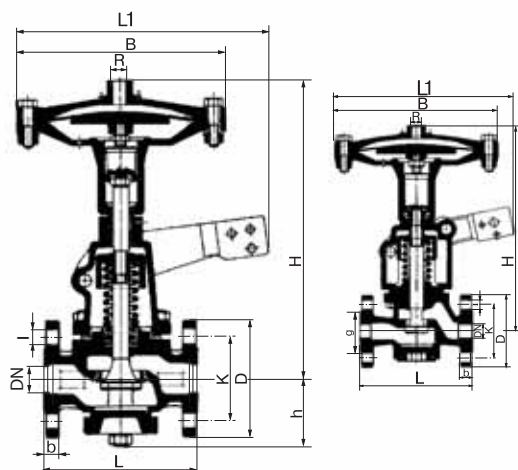
Клапан предназначен для автоматической периодической продувки паровых котлов и котлов-утилизаторов. Быстрое открытие клапана с помощью пневмо-, гидропривода или ручного дублера обеспечивает создание водяной воронки, увлекающей осадок из котла. Клапан с программным управлением работает без постоянного наблюдения со стороны обслуживающего персонала. Не требуют сервисного обслуживания.

### Технические характеристики

DN, (мм)	20–50			
PN, (МПа)	4,0			
Рабочие параметры	Давление, (МПа)	4,0	3,5	3,2
	Макс. температура, (°C)	120	200	250
	Рабочая среда	Сжатый воздух		
	Давление рабочей среды, (МПа)	0,4–0,7		

### Спецификация

1	Корпус	Литая сталь EN-1.0619
2	Кронштейн	Литая сталь EN-1.0619
3	Ось	Нержавеющая сталь EN-1.4028
4	Ведущие оси	Углеродистая сталь EN-1.1181
5, 9	Шток	Углеродистая сталь DIN-1.0308
6	Пружина	Пружин. сталь EN-10270-1-SH
7	Основание	Высокопрочный чугун EN-JS1030
8	Мембрана	Нитрил
10	Крышка	Сталь EN-JS1030



### Размеры, (мм)

R	Артикул	DN	H	h	L	L1	B	D	K	l	b	Масса, (кг)
1/8"	BA02A110749	20	300	-	150	278	236	105	75	14	18	17,8
	BA02A143547	25	300	-	160	278	236	115	85	14	18	19,4
	BA02A123580	32	340	78	180	295	236	140	100	18	18	22,75
	BA02A110747	40	340	80	200	295	236	150	110	18	18	25,2
	BA02A117268	50	340	86	230	295	236	165	125	18	20	28

Компания оставляет за собой право вносить конструктивные изменения.

АДЛ — производство и поставки оборудования для инженерных систем

Тел.: +7 (495) 937-89-68, +7 (495) 221-63-78 Факс: +7 (495) 933-85-01/02  
 info@adl.ru www.adl.ru Интернет-магазин: www.valve.ru