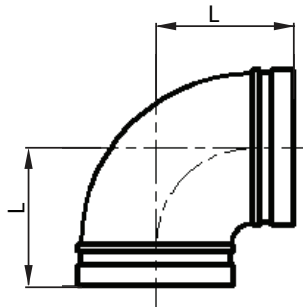


## БЕССВАРНЫЕ СОЕДИНЕНИЯ

90°

Колено/отвод 90 (Elbow)



Размеры, (мм)

Номинальный размер	Внешний диаметр трубы	PNраб., (МПа)	Размеры L	Сертификаты
25	33,7	3,45	57	UL, FM, VdS,
32	42,4	3,45	70	UL, FM, VdS,
40	48,3	3,45	70	UL, FM, VdS,
50	60,3	3,45	82,5	UL, FM, VdS,
65	73,0	3,45	95	UL, FM
65	76,1	3,45	95	UL, FM, VdS,
80	88,9	3,45	108	UL, FM, VdS,
100	108,0	3,45	127	UL, FM, VdS
100	114,3	3,45	127	UL, FM, VdS,
125	133,0	3,45	122	UL, FM
125	139,7	3,45	140	UL, FM, VdS,
125	141,3	3,45	140	UL, FM
150	159,0	3,45	165	UL, FM, VdS
150	165,1	3,45	165	UL, FM
150	168,3	3,45	165	UL, FM, VdS,
200	219,1	3,45	197	UL, FM, VdS,
250	267,4	3,45	229	UL, FM
250	273,0	3,45	229	UL, FM, VdS,
300	318,5	3,45	254	UL, FM
300	323,9	3,45	254	UL, FM, VdS,
350	377,0	2,07	279	UL, FM
400	426,0	2,07	305	UL, FM