

ПРЕДОХРАНИТЕЛЬНЫЕ КЛАПАНЫ

Предохранительный клапан Prescor серии S и SB

Применение

Для установки в циркуляционных системах отопления. Клапаны имеют пропускную способность до 5590 кВт (серия S), до 900 кВт (серия SB). Тип резьбы – трубная коническая R (ISO 7/1). Диафрагма защищает подвижные части предохранительного клапана и предотвращает протечку воды по штоку. Пружина имеет повышенный срок службы и настроена на давление настройки предохранительного клапана. Давление настройки клапана нельзя изменить вручную. Клапан имеет рукоятку принудительного открытия. На клапане имеется табличка данных, на которой обозначены давление настройки клапана и его пропускная способность.

Технические характеристики

| | Prescor S | Prescor SB |
|----------------------------------|----------------|------------------|
| Максимальная рабочая температура | +120 °C | +95 °C |
| Пропускная способность | до 5590 кВт | до 900 кВт |
| Присоединение | резьбовое | |
| Тип клапана | полноподъёмный | пропорциональный |

Спецификация

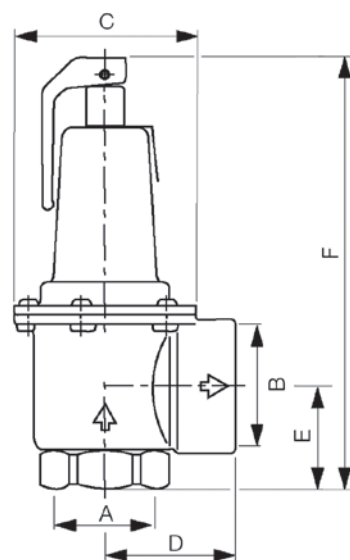
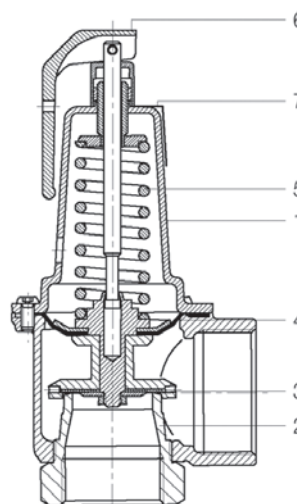
| | | |
|---|---------------|-------------|
| 1 | Корпус | Латунь |
| 2 | Седло клапана | Латунь |
| 3 | Клапан | EPDM |
| 4 | Диафрагма | Резина |
| 5 | Пружина | Нерж. сталь |
| 6 | Рукоятка | Латунь |
| 7 | Шильдик | - |

Размеры Prescor S, (мм)

| Модель | Присоединение | | Размеры, (мм) | | | |
|------------------------|---------------|---------------|---------------|-----|----|-----|
| | A | B | C | D | E | F |
| Prescor S 700 – 1 1/4" | 1 1/4" внутр. | 1 1/2" внутр. | 96 | 58 | 48 | 166 |
| Prescor S 960 – 1 1/2" | 1 1/2" внутр. | 2" внутр. | 96 | 68 | 53 | 173 |
| Prescor S 1700 – 2" | 2" внутр. | 2 1/2" внутр. | 129 | 101 | 76 | 217 |

Размеры Prescor SB, (мм)

| Модель | Присоединение | | Размеры, (мм) | | | |
|---------------------|---------------|------------|---------------|----|----|-----|
| | A | B | C | D | E | F |
| Prescor SB – 1 1/4" | G 1 1/4" F | G 1 1/2" F | 95 | 55 | 47 | 166 |
| Prescor SB – 1 1/2" | G 1 1/2" F | G 2" F | 95 | 60 | 47 | 173 |
| Prescor SB – 2" | G 2" F | G 2 1/2" F | 95 | 80 | 61 | 217 |



ПРЕДОХРАНИТЕЛЬНЫЕ КЛАПАНЫ

Предохранительный клапан Prescor серии S и SB



Тепловая мощность Prescor S 1700 – 2"

| Артикул | Давление настройки, (МПа) | кВт |
|-------------|---------------------------|------|
| DC02B404367 | 0,2 | 1491 |
| DC02B404368 | 0,25 | 1747 |
| DC02B404369 | 0,3 | 1980 |
| DC02B404370 | 0,35 | 2259 |
| DC02B404371 | 0,4 | 2515 |
| DC02B404373 | 0,45 | 2772 |
| DC02B404374 | 0,5 | 3028 |
| DC02B404376 | 0,6 | 3540 |
| DC02B404319 | 0,7 | 4053 |
| DC02B404377 | 0,8 | 4565 |
| DC02B404378 | 1,0 | 5590 |

Тепловая мощность Prescor S 960 – 1 1/2"

| Артикул | Давление настройки, (МПа) | кВт |
|-------------|---------------------------|------|
| DC02B219034 | 0,2 | 850 |
| DC02B218780 | 0,25 | 996 |
| DC02B404010 | 0,3 | 1120 |
| DC02B404357 | 0,35 | 1289 |
| DC02B404358 | 0,4 | 1435 |
| DC02B404359 | 0,45 | 1581 |
| DC02B404360 | 0,5 | 1727 |
| DC02B404361 | 0,6 | 2019 |
| DC02B404362 | 0,7 | 2312 |
| DC02B404363 | 0,8 | 2604 |
| DC02B404365 | 1,0 | 3188 |

Тепловая мощность Prescor S 700 – 1 1/4"

| Артикул | Давление настройки, (МПа) | кВт |
|-------------|---------------------------|------|
| DC02B404013 | 0,3 | 810 |
| DC02B404014 | 0,35 | 911 |
| DC02B404015 | 0,4 | 1013 |
| DC02B404016 | 0,45 | 1117 |
| DC02B404017 | 0,5 | 1220 |
| DC02B404018 | 0,6 | 1426 |
| DC02B404019 | 0,7 | 1632 |
| DC02B404022 | 0,8 | 1839 |
| | 1,0 | 2252 |

Тепловая мощность Prescor SB

| Артикул | Давление настройки, (МПа) | кВт |
|-------------|---------------------------|-----|
| DC02B456350 | 0,6 | 350 |
| DC02B434747 | 0,8 | 350 |
| DC02B434489 | 1 | 350 |
| DC02B518375 | 0,6 | 600 |
| DC02B518377 | 0,8 | 600 |
| DC02B518378 | 1 | 600 |
| DC02B515480 | 0,6 | 900 |
| DC02B518221 | 0,8 | 900 |
| DC02B461274 | 1 | 900 |

