

## ПЕРЕПУСКНЫЕ КЛАПАНЫ (РЕГУЛЯТОРЫ ДАВЛЕНИЯ «ДО СЕБЯ»)

### Перепускной клапан «Гранрег» КАТ472 для пара, воды, воздуха t до +255 °С

#### Описание

Клапан серии ГРАНРЕГ КАТ472 является регулятором давления "до себя" прямого действия.

КАТ472 рекомендуется применять для неагрессивных жидкостей, водяного пара и неагрессивных газов. Возможно применение для агрессивных сред при условии совместимости материалов.

#### Технические характеристики

Присоединение	Внутренняя резьба BSP-P, G3/8-2	
Тип корпуса	Угловой (стандарт), прямой (опция для DN10-25)	
Условное давление	PN 2,5 МПа	
Входное давление	От 0,02 до 2 МПа	
Величина Kvs	1,7 - 31,2 м3/ч	
Температура рабочей среды	PTFE	-60...+225 °С
	FKM	-20...+200 °С
	NBR	-30...+130 °С

#### Спецификация

Материал корпуса	Бронза СС499К
Нажимная пружина	Нержавеющая сталь 1,4310
Внутренние части	Латунь / Бронза CW617N / СС499К
Уплотнения	PTFE; FKM (по запросу); NBR (по запросу)

#### Коэффициент пропускной способности

DN	10	15	20	25	32	40	50
Kvs	1,7	3,0	4,1	5,7	12,7	19,4	31,2

#### Диапазоны входного давления, Мпа

0,02-0,08	0,05-0,25	0,2-1,2	1,2-2
-----------	-----------	---------	-------

#### Масса, кг

DN	10	15	20	25	32	40	50
Кг	0,3	0,4	0,7	1,2	1,9	2,5	3,8

#### Размеры, мм

DN	10	15	20	25	32	40	50
L	27	29	34	42	46	51	60
L1	69	72	90	95	115	-	-
L2	87	95	111	126	149	-	-
H	66	74	83	100	117	136	146
H3	64	68	86	100	114	-	-
h	26	30	35	43	46	52	61
h1	14	15	18	23	28	-	-
SW	24	28	34	41	52	58	70
SW1	24	27	32	41	50	-	-
do	10	13	19	25	30	38	50

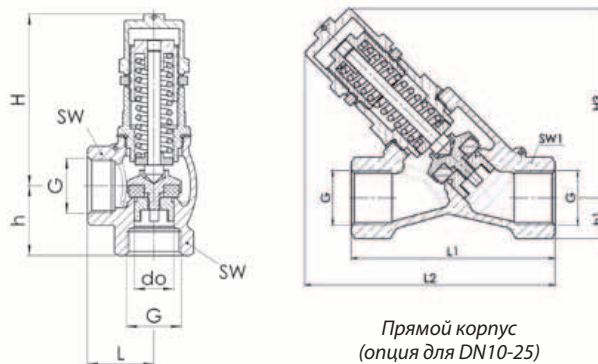
#### Опции

Возможно обезжиренное исполнение для кислорода и другие специальные исполнения по запросу.

Сделано в 



КАТ472, Бронза



Угловой корпус (стандарт)

Прямой корпус (опция для DN10-25)

#### Пример заказа:

Перепускной клапан (до себя) "Гранрег" КАТ472 (КАТ472-01-15,0-05-01-015-25-1,7-Ф/Ф перепускной клапан, стандартное исполнение, коэффициент пропускной способности Kvs 15,0, корпус из бронзы, прямой проходной корпус, условный диаметр клапана DN15, условное давление PN25, верхний диапазон регулирования 1,7 бар, резьбовое соединение)

