

## ФУТЕРОВАННАЯ ТРУБОПРОВОДНАЯ АРМАТУРА «ГРАНФЛУИД»

### Обратный клапан ОК

футерованный пластомерами DN15–400 мм

#### Применение

Обратные затворы применяются на трубопроводах, транспортирующих химически агрессивные жидкости и газы.

Затворы может устанавливаться как в горизонтальном, так и в вертикальном положении. При монтаже затвор зажимается между фланцами.

#### Описание

Легкая установка в существующие системы трубопровода, бесшумная работа, не требуют обслуживания.

#### Возможные исполнения

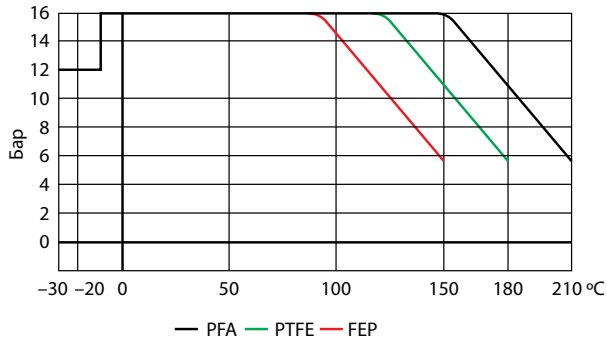
Корпус	Нерж. сталь CF3, нерж. сталь CF8, угл. сталь WCB
Стопорное кольцо	Нерж. сталь CF3, нерж. сталь CF8, угл. сталь WCB
Футеровка	PFA, FEP
Диск	CF8/CF8M + материалы футеровки (PFA/FEP)
Рым-болт	Сталь A193/A320
Шар	PTFE

#### Пример заказа

Клапан обратный футерованный ГРАНФЛУИД ОК 03-01-DN50-PN16-М/Ф, корпус WCB/PFA, диск из нерж. стали, футерованный PFA  $T_{\text{раб}} = -30... +200^{\circ}\text{C}^*$ .

\* в зависимости от применяемых материалов футеровки корпуса, шара, диска.

#### Диаграмма «Температура-давление»



#### Технические характеристики

Диаметр, DN	DN15–400 мм	
Давление, PN	1,0 МПа	1,6 МПа
Температура	PFA: от $-30$ до $200^{\circ}\text{C}$ , FEP: от $-30$ до $150^{\circ}\text{C}$	
Применение	Высокоагрессивные рабочие среды, такие как соляная, серная кислота, ортофосфорная кислота, а так же другие кислоты и щелочи.	

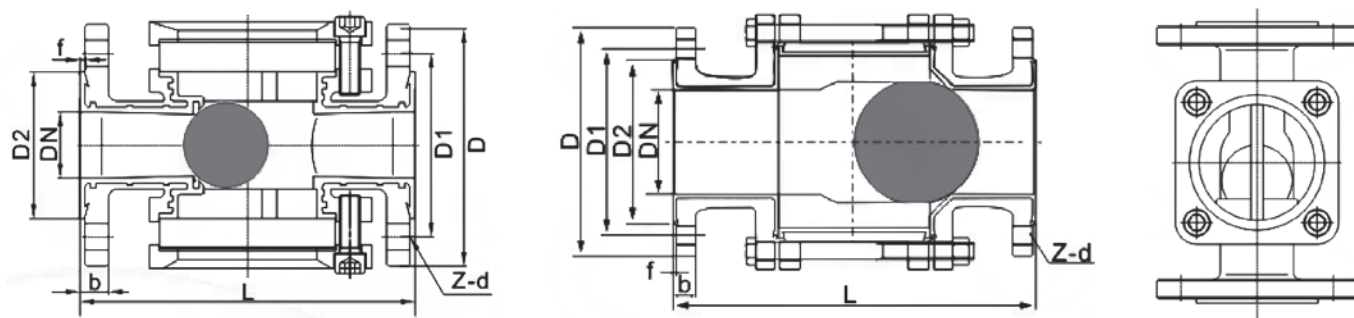
#### Спецификация

№	Наименование	Материал		
		1	2	3
1	Корпус, диск, шток	A216 WCB + материал футеровки	A351 CF8/A351 CF8M + материал футеровки	A351 CF3/A351 CF3M + материал футеровки
2	Шар	PTFE		
3	Материал футеровки	FEP, PFA, PO		
4	Болт	A193 B7	A320 B8	A193 B8M



## ФУТЕРОВАННАЯ ТРУБОПРОВОДНАЯ АРМАТУРА «ГРАНФЛУИД»

### Шаровой обратный клапан



DIN/ГОСТ, PN10, размеры, (мм)

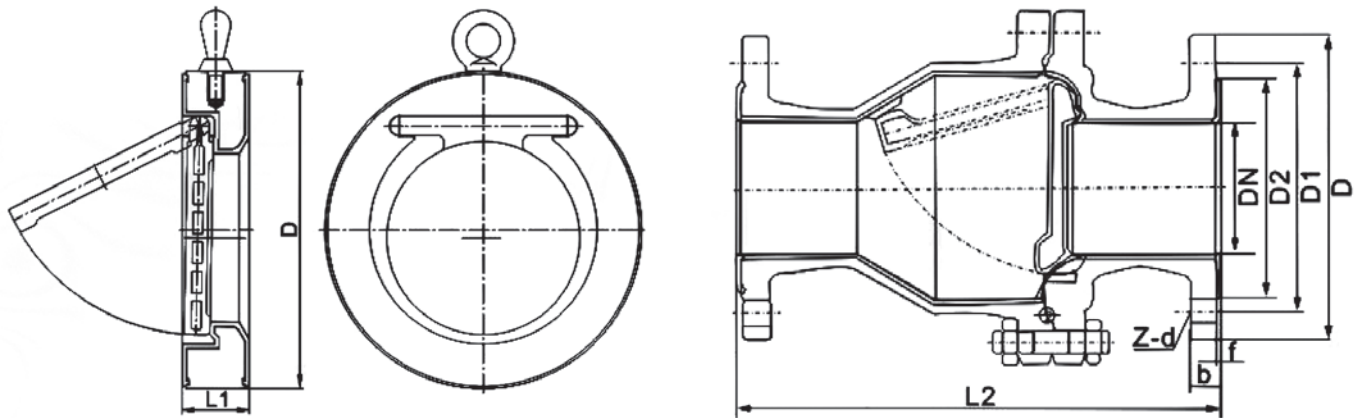
DN	L	D	D1	D2	Z-d	f	b
15	130	95	65	45	4-14	2	14
20	150	105	75	55	4-14	2	14
25	160	115	85	65	4-14	2	14
32	180	140	100	78	4-18	3	16
40	200	150	110	85	4-18	3	16
50	230	165	125	100	4-18	3	16
65	290	185	145	120	4-18	3	18
80	310	200	160	135	8-18	3	20
100	350	220	180	155	8-18	3	20
125	400	250	210	185	8-18	3	22
150	480	285	240	210	8-23	3	24

DIN/ГОСТ, PN16, размеры, (мм)

DN	L	D	D1	D2	Z-d	f	b
15	130	95	65	45	4-14	2	14
20	150	105	75	55	4-14	2	14
25	160	115	85	65	4-14	2	14
32	180	140	100	78	4-18	3	16
40	200	150	110	85	4-18	3	16
50	230	165	125	100	4-18	3	16
65	290	185	145	120	4-18	3	18
80	310	200	160	135	8-18	3	20
100	350	220	180	155	8-18	3	20
125	400	250	210	185	8-18	3	22
150	480	285	240	210	8-23	3	24

## ФУТЕРОВАННАЯ ТРУБОПРОВОДНАЯ АРМАТУРА «ГРАНФЛУИД»

### Поворотный обратный клапан, межфланцевый и фланцевый



DIN/ГОСТ, PN10, размеры, (мм)

DN	L1	L2	D	D1	D2	Z-d	f	b
15	-	130	95	65	45	4-14	2	14
20	-	150	105	75	55	4-14	2	14
25	-	160	115	85	65	4-14	2	14
32	-	180	140	100	78	4-18	3	16
40	-	200	150	110	85	4-18	3	16
50	43	230	165	125	100	4-18	3	16
65	46	290	185	145	120	4-18	3	18
80	46	310	200	160	135	4-18	3	20
100	52	350	220	180	155	8-18	3	20
125	56	400	250	210	185	8-18	3	22
150	56	480	285	240	210	8-23	3	24
200	60	495	340	295	265	8-23	3	26
250	68	550	395	350	320	12-23	4	28
300	78	620	445	400	368	12-23	4	28
350	78	720	505	460	428	16-23	5	28

DIN/ГОСТ, PN16, размеры, (мм)

DN	L1	L2	D	D1	D2	Z-d	f	b
15	-	130	95	65	45	4-14	2	14
20	-	150	105	75	55	4-14	2	14
25	-	160	115	85	65	4-14	2	14
32	-	180	140	100	78	4-18	3	16
40	-	200	150	110	85	4-18	3	16
50	43	230	165	125	100	4-18	3	16
65	46	290	185	145	120	4-18	3	18
80	46	310	200	160	135	4-18	3	20
100	52	350	220	180	155	8-18	3	20
125	56	400	250	210	185	8-18	3	22
150	56	480	285	240	210	8-23	3	24
200	60	495	340	295	265	8-23	3	26
250	68	550	405	355	320	12-25	4	28
300	78	620	460	410	375	12-25	4	29
350	78	720	520	470	435	16-25	5	34

