

ШЛАНГОВЫЕ ПЕРЕЖИМНЫЕ КЛАПАНЫ ORBINOX (Испания)

Шланговый пережимной клапан Orbinox серии PA для абразивных и коррозионных сред, DN 25–300*, PN 1,0 МПа

Описание

Шланговый пережимной клапан модели PA — это высокопрочный шланговый клапан, предназначенный для перекрытия потока абразивных и коррозионных сред. Шланг, который является единственной частью, контактирующей со средой, исключает необходимость частого технического обслуживания и использования дорогостоящих материалов корпуса. Конструкция серии PA не имеет мертвых зон и зазоров, в которых может скапливаться шлам.

- Закрытый корпус, двусторонний пережимной клапан.
- 100% полнопроходная конструкция.
- Высокопрочный шланг.
- Стандартные фланцевые соединения: EN1092-1 PN10 и ANSI B16.5 # 150.
- Привод: ручной, пневматический (одностороннего или двустороннего действия). Электропривод и другие опции по запросу.

Особенности:

- Одинарный или двойной зажимной механизм (зависит от размера).
- Опора шланга позволяет клапану работать при открытии и закрытии в условиях вакуума.
- Простая и быстрая замена шланга. Техническое обслуживание может быть проведено на месте.
- Отсутствуют потери напора.

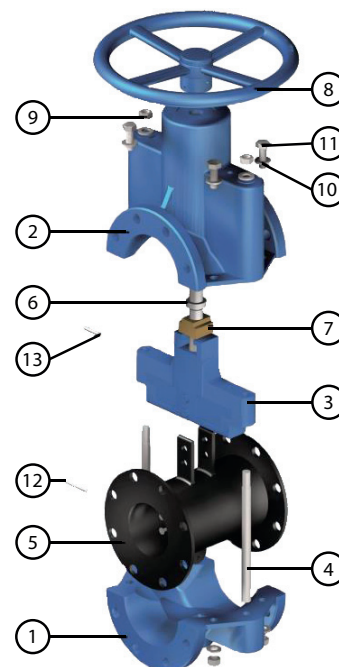
- Отсутствуют обслуживаемые уплотнения.
- Синее эпоксидное покрытие RAL-5015 на всех компонентах из чугуна / углеродистой стали.
- Аксессуары: концевые или бесконтактные выключатели, позиционеры, распределительный соленоидный клапан, ручной дублер, система обеспечения безопасности (возврат в исходное положение).

Таблица зависимости максимального рабочего давления от диаметра клапана*

DN, (мм)	Рабочее давление, (МПа)
25-300	1,0

Спецификация

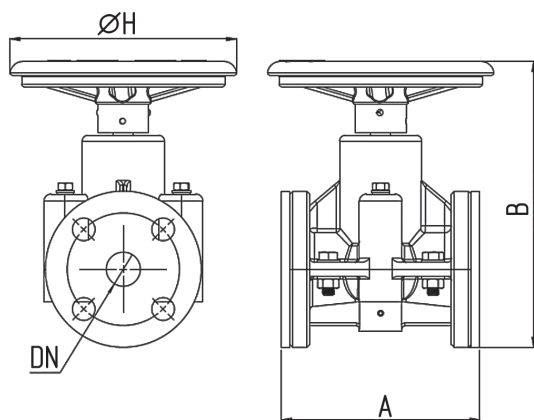
1	Нижняя часть корпуса	Чугун GJL 250	Высокопрочный чугун GJS 400
2	Верхняя часть корпуса	Чугун GJL 250	Высокопрочный чугун GJS 400
3	Зажим	Чугун GJL 250	Высокопрочный чугун GJS 400
4	Шпилька	AISI 410	AISI 430
5	Шланг	Натуральный каучук, EPDM, неопрен, нитрил, витон, силикон. Другие материалы по запросу	
6	Шток	AISI 410	AISI 430
7	Втулка	Латунь	
8	Штурвал	Чугун	
9	Шестигранная гайка	Углеродистая сталь CL-8	
10	Шайба	Углеродистая сталь CL-8	
11	Болт с шестигранной головкой	Углеродистая сталь CL-8.8	
12	Пружинный штифт	Сталь	
13	Пружинный штифт	Сталь	



* Клапаны большего диаметра поставляются на заказ.



ШЛАНГОВЫЕ ПЕРЕЖИМНЫЕ КЛАПАНЫ ORBINOX (Испания)

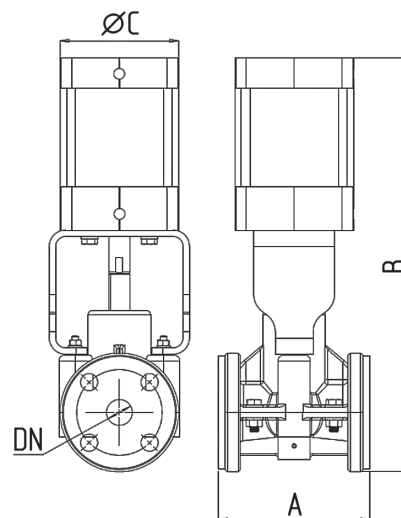


Габаритные размеры клапана со штурвалом

DN	Давление, бар	A, мм	B, мм	H, мм	Вес, кг
25	10	140	205	160	5
40	10	165	245	160	9
50	10	178	295	235	14
65	10	190	325	235	20
80	10	203	335	235	23
100	10	229	455	335	38
150	10	266	520	335	60
200	8,5	540	727	600	143
250	7	550	950	600	189
300	7	625	980	600	265

Габаритные размеры клапана с пневматическим приводом (D/A)

DN	Давление, бар	A, мм	B, мм	C, мм	Давление воздуха, бар	Вес, кг
25	10	140	385	100	4-8	6
40	10	165	455	100	4-8	10
50	10	178	515	160	4-8	16
65	-	-	-	-	-	-
80	10	203	610	160	4-8	29
100	10	229	765	200	4-8	43
150	10	266	900	250	4-8	65
200	8,5	406	1177	450	4-8	162
250	7	508	1460	500	4-8	213
300	7	608	1555	500	4-8	297



Температурные характеристики материалов шланга

Материал	Максимальная температура, (°C)
Натуральный каучук	75
EPDM	120
Неопрен	90
Нитрил	120
Витон	200
Силикон	250

Пример заказа

Шланговый пережимной клапан PA-01-100-HW-NR (шланговый пережимной клапан серии PA, корпус из чугуна, DN100, управление – штурвал, шланг из натурального каучука).