

Пропорциональные соленоидные клапаны Серия SP (G1/8" –G1/4", манифолд)

ОСОБЕННОСТИ

- Пропорциональные клапаны меняют расход среды в соответствии с подаваемым на катушку напряжением.
- Клапаны SP могут использоваться в широком диапазоне расхода и давления.
- Так же как и другие соленоидные клапаны, клапаны серии SP должны использоваться на фильтрованных средах.
- Клапаны могут быть установлены в любом положении.
- Рекомендуется устанавливать катушку клапана вертикально.
- Пропорциональные клапаны SP могут управляться напряжением либо током, но для достижения максимальной эффективности в гистерезисе рекомендуется использовать ШИМ-сигнал и сенсор для обратной связи.

ЭЛЕКТРИЧЕСКИЕ ХАРАКТЕРИСТИКИ

Продолжительность работы	ED %100
Класс изоляции катушки	H (180°C)(IEC 85)
Пропитка катушки	Стекловолокно полиэстера
Температура окр. среды	-10°C, +60°C
Степень защиты	IP65 (ISO 60529) по запросу; IP68
Электрический разъем	DIN 46340 3-полюсный коннектор (DIN 43650)
Спецификация разъема	ISO 4400 / EN 175301-803 форма A, Кабельный ввод (кабель Ø6-8 мм)
Электрическая безопасность	IEC 335
Стандартные напряжения	DC 24V 18W, по запросу DC 12V 18W
Допуски напряжения	DC -5%, +10%

КОНСТРУКЦИЯ

Корпус	Латунь/нержавеющая сталь
Внутренние детали	Нержавеющая сталь
Уплотнение	NBR (По запросу: EPDM, VITON)
Экранирующая катушка	Медь (EN 12735-1)
Седла, Пружины, Трубка сердечника	Нержавеющая сталь
Резьбовое соединение	BSP (По запросу: NPT либо крепление на манифолд)
По запросу:	корпус – никелированная латунь, покрытие PTFE

ТЕХНИЧЕСКИЕ ХАРАКТЕРИСТИКИ

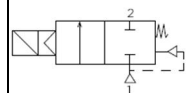
Макс. вязкость	5°E (~37 сСт или мм ² /с)
Время срабатывания	15мс
Гистерезис	Макс.4%(с ШИМ 250Гц)
Воспроизводимость	Макс.3%(с ШИМ 250Гц)

ВОЗМОЖНЫЕ УПЛОТНЕНИЯ

NBR	-10°C ... +80°C
EPDM	-10°C ... +130°C
VITON	-10°C ... +160°C
PTFE	-10°C ... +180°C
RUBY	-10°C ... +160°C

*специальные рабочие давления могут производиться по запросу

Стандарт присоединения G (BSP) (ISO 228-1) и другие (NPT (ANSI 1.20.3)) доступны по запросу. Соленоидные клапаны TORK соответствуют Директиве об оборудовании, работающим под давлением (PED) 97/23/ЕС и Директиве о низковольтном оборудовании (LVD) 2006/95/ЕЕС.

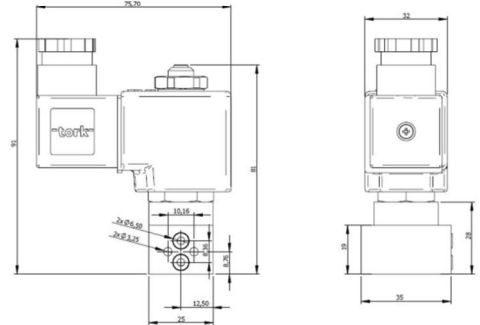


N3

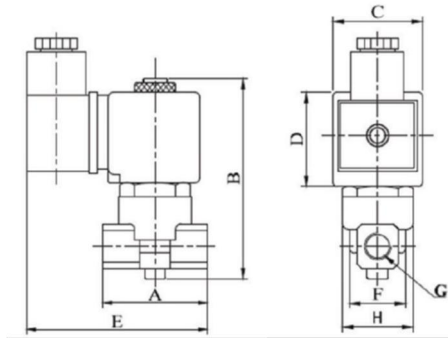
2/2

Прямого действия

Пропорциональный



Габаритные размеры клапана с присоединением для манифолда



ГАБАРИТНЫЕ РАЗМЕРЫ (мм)

	G	A	B	C	D	E	F	H
1/8"	40	83	32	39	78	22.3	25.6	
1/4"	40	83	32	39	78	22.3	25.6	

Катушка	Номинальные значения	Cold / hot	Пуск	Удерживание	Ток (А)	Темп. поверхности (С)
C40012VDC18W	12VDC 18W	COLD	19,56	19,56	1,63	20
		HOT	14,52	14,52	1,21	106
C40024VDC18W	24VDC 18W	COLD	20,88	20,88	0,87	25
		HOT	14,64	14,64	0,61	116

Обозначение	Маркировка	Присоед. размер	Проход. сечение	Давление мин/макс*		Kv	Уплотнения				Вес
				бар	бар		NBR	Витон	EPDM	PTFE	
	SP	G	мм	бар	бар	л/мин					
	SP1010.00.010	1/8"	1	0	10	0,6	√	√	√	√	0,36
	SP1010.00.018	1/8"	1.8	0	8	1.6	√	√	√	√	0,36
	SP1010.00.020	1/8"	2	0	6	2.2	√	√	√	√	0,36
	SP1010.00.025	1/8"	2.5	0	4	3.2	√	√	√	√	0,36
	SP1010.00.032	1/8"	3.2	0	3	4.6	√	√	√	√	0,36
	SP1010.00.040	1/8"	4	0	2	6.4	√	√	√	√	0,36
	SP1010.01.010	1/4"	1	0	10	0,6	√	√	√	√	0,35
	SP1010.01.018	1/4"	1.8	0	8	1.6	√	√	√	√	0,35
	SP1010.01.020	1/4"	2	0	6	2.2	√	√	√	√	0,35
	SP1010.01.025	1/4"	2.5	0	4	3.2	√	√	√	√	0,35
	SP1010.01.032	1/4"	3.2	0	3	4.6	√	√	√	√	0,35
	SP1010.01.040	1/4"	4	0	2	6.4	√	√	√	√	0,35